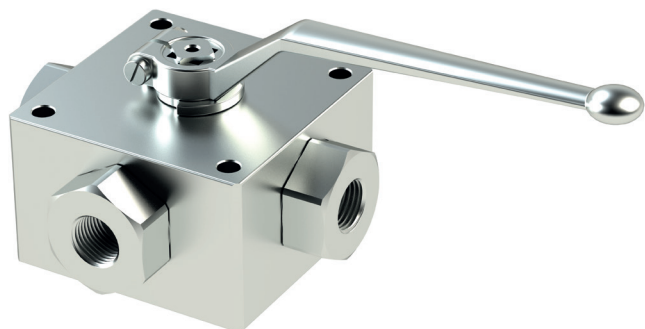
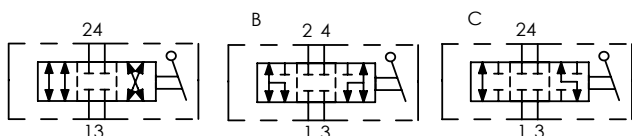


RAS4-BSPP VALVOLE A SFERA A 4 VIE

4 WAYS BALL VALVES



SCHEMA IDRAULICO / HYDRAULIC CIRCUIT



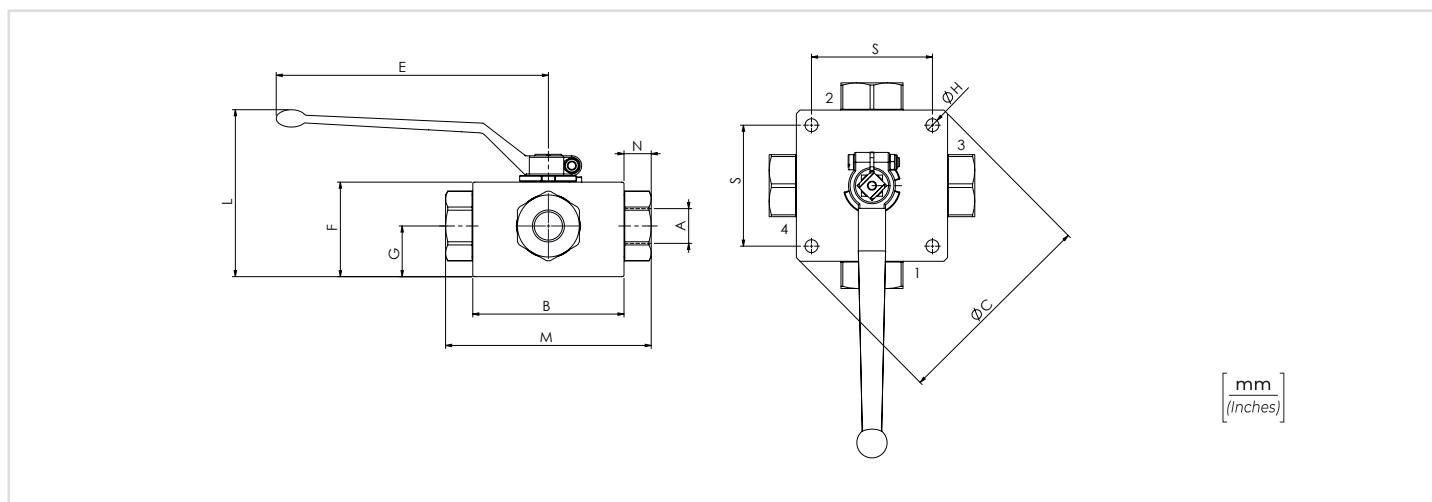
DATI TECNICI / TECHNICAL DATA

Olio idraulico - Mineral oil	ISO 6743/4 (DIN 51524)
Viscosità olio - Oil viscosity	15-250 mm²/s (15 to 250 cSt)
Classe di contaminazione max Max contamination index	ISO 4406:1999 Classe 19/17/14
Temperatura dell'olio - Oil temperature	-20°C +80°C -4°F + 176°F
Temperatura ambiente - Environment temperature	-20°C +50°C -4°F + 122°F
È indispensabile l'utilizzo di un filtro per proteggere la valvola (filtrazione consigliata 15 µm) It is necessary a filter use to protect the valve (advised filtration 15 µm)	

CODICE ORDINAZIONE ORDERING CODE

01	02	03	04
RAS4			P

01	VALVOLE A SFERA A 4 VIE (4 WAYS BALL VALVES)	RAS4
02	DIMENSIONE (SIZE)	BSPP 1/4 140
		BSPP 3/8 380
		BSPP 1/2 120
		BSPP 3/4 340
		BSPP 1 100
		BSPP 1-1/4 114
		BSPP 1-1/2 112
03	SCHEMA (CIRCUIT)	STANDARD /
		SCHEMA B B
		SCHEMA C C
04	STANDARD	Fori di fissaggio (Fixing ports) P



CARATTERISTICHE TECNICHE / TECHNICAL CHARACTERISTICS

TIPO TYPE	A	PORTATA MAX MAX FLOW l/min-USgpm	PRESSIONE MAX MAX PRESSURE bar-PSI	B	C	E	F	G	H	L	M	N	S	PESO APPROX APPROX WEIGHT kg-lbt
RAS4140	BSPP 1/4	25 (6.6)	500 (7250)	70 (2.76)	/	110 (4.33)	42 (1.65)	21,5 (0.85)	6,5 (0.26)	97,5 (3.84)	100 (3.94)	15,5 (0.61)	55 (2.17)	1,80 (3.96)
RAS4380	BSPP 3/8	35 (9.2)	400 (5800)	80 (3.15)		180 (7.09)	53 (2.09)	28,5 (1.12)		101 (3.98)	115 (4.53)		65 (2.56)	3 (6.60)
RAS4120	BSPP 1/2	60 (15.8)	350 (5075)	100 (3.94)	/	300 (11.81)	62 (2.44)	33 (1.30)	8,5 (0.33)	110 (4.33)	136 (5.35)	17 (0.67)	80 (3.15)	5,2 (11.44)
RAS4340	BSPP 3/4	100 (26.4)		113 (4.45)			68 (2.68)	36 (1.42)		116,5 (4.59)	156 (6.14)	21 (0.83)	6,9 (15.18)	
RAS4100	BSPP 1	150 (89.6)	350 (5075)	118 (4.65)	138 (5.43)	300 (11.81)	82 (3.23)	47,5 (1.87)	8,5 (0.33)	130,5 (5.14)	181 (7.13)	24 (0.94)	85 (3.35)	9 (19.80)
RAS4114	BSPP 1-1/4													9,2 (20.24)
RAS4112	BSPP 1-1/2													9,2 (20.24)