

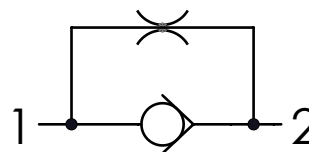


CODICE ORDINAZIONE
ORDERING CODE

| | | |
|-----------|------------|----|
| 01 | 02 | 03 |
| VS | 380 | |

| | | | |
|-----------|--|------------------|------------|
| 01 | VALVOLE UNIDIREZIONALI CON TRAFILAMENTO (CHECK VALVES WITH LEAKAGE) | | VS |
| 02 | DIMENSIONE (SIZE) | BSPP 3/8 | 380 |
| 03 | TAGLI (GAPS) | 2 tagli (2 gaps) | 2T |
| | | 4 tagli (4 gaps) | 4T |

SCHEMA IDRAULICO / HYDRAULIC CIRCUIT

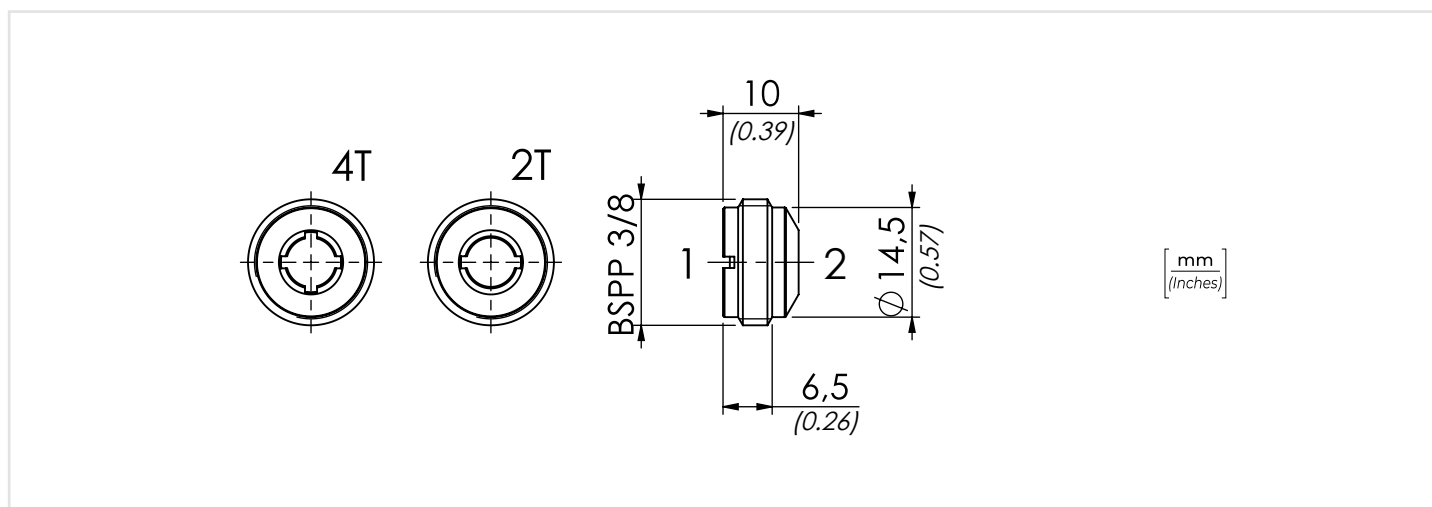
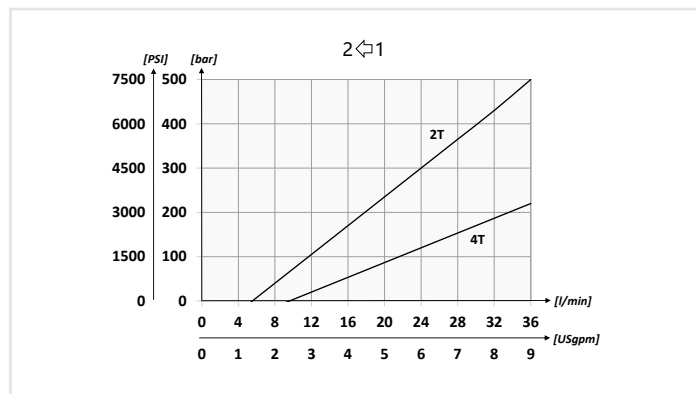


DATI TECNICI / TECHNICAL DATA

| | |
|--|---|
| Olivo idraulico - Mineral oil | ISO 6743/4 (DIN 51524) |
| Viscosità olio - Oil viscosity | 15-250 mm ² /s (15 to 250 cSt) |
| Classe di contaminazione max con filtro Max contamination index with filter | ISO 4406:1999 Classe 19/17/14 |
| Temperatura dell'olio - Oil temperature | -20°C +80°C -4°F +176°F |
| Temperatura ambiente - Environment temperature | -20°C +50°C -4°F +122°F |

È indispensabile l'utilizzo di un filtro per proteggere la valvola (filtrazione consigliata 15 µm)
It is necessary a filter use to protect the valve (advised filtration 15 µm)

PERFORMANCES



CARATTERISTICHE TECNICHE / TECHNICAL CHARACTERISTICS

| TIPO TYPE | PORTATA MAX MAX FLOW l/min-USgpm | PRESSIONE MAX MAX PRESSURE bar-PSI | COPPIA DI SERRAGGIO TIGHTENING TORQUE Nm-lbt ft | PESO APPROX APPROX WEIGHT kg-lbt |
|--------------|--|--|---|--|
| VS380 | 35 (9.2) | 500 (7250) | 6 (4.5) | 0,01 (0.022) |