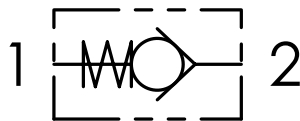
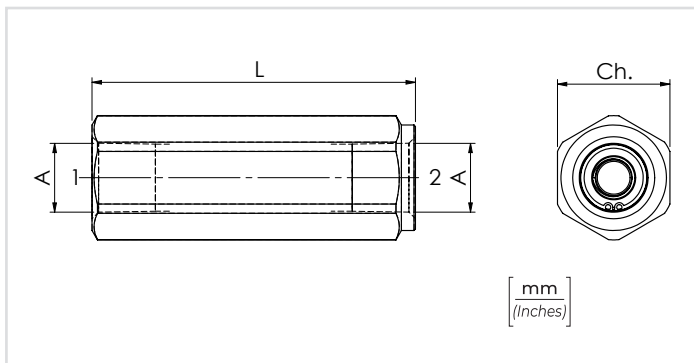


### SCHEMA IDRAULICO / HYDRAULIC CIRCUIT



### DATI TECNICI / TECHNICAL DATA

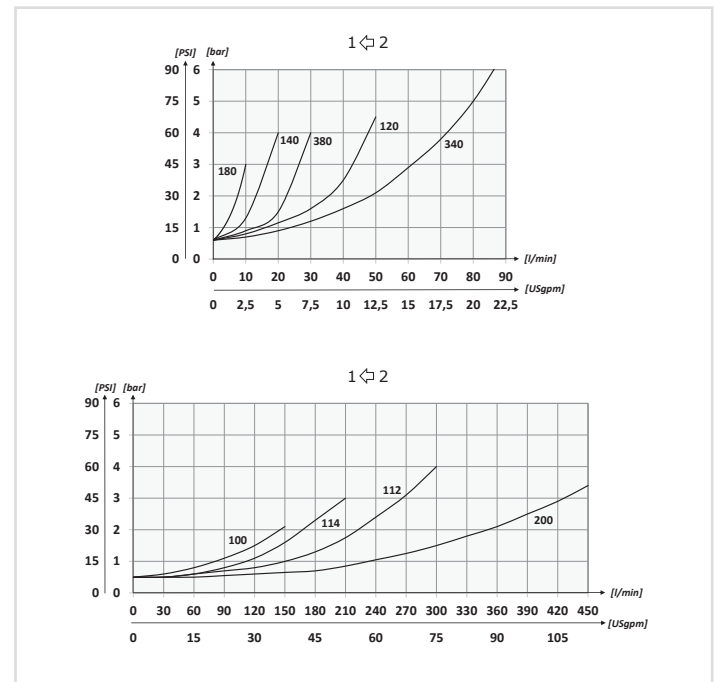
olio idraulico - Mineral oil	ISO 6743/4 (DIN 51524)
Viscosità olio - Oil viscosity	15-250 mm <sup>2</sup> /s (15 to 250 cSt)
Classe di contaminazione max Max contamination index	ISO 4406:1999 Classe 19/17/14
Temperatura dell'olio - Oil temperature	-20°C +80°C -4°F +176°F
Temperatura ambiente - Environment temperature	-20°C +50°C -4°F +122°F
È indispensabile l'utilizzo di un filtro per proteggere la valvola (filtrazione consigliata 15 µm) It is necessary a filter use to protect the valve (advised filtration 15 µm)	
Trafilamento massimo Max leakage	0,25 cm <sup>3</sup> /min - 5 gocce/min 0,015 in <sup>3</sup> /min - 5 drops/min



<b>CODICE ORDINAZIONE</b> ORDERING CODE	01	02	03	04
	<b>VUR</b>		<b>SP</b>	

<b>01</b>	VALVOLE UNIDIREZIONALI A COLONNETTA F/F (F/F CHECK HOUSING VALVES)		<b>VUR</b>
<b>02</b>	DIMENSIONE (SIZE)	1/8 NPTF	<b>180N</b>
		1/4 NPTF	<b>140N</b>
		3/8 NPTF	<b>380N</b>
		1/2 NPTF	<b>120N</b>
		3/4 NPTF	<b>340N</b>
		1 NPTF	<b>100N</b>
		1-1/4 NPTF	<b>114N</b>
		1-1/2 NPTF	<b>112N</b>
<b>03</b>	TENUTA (SEALING)	Tenuta a cono (Poppet sealing)	<b>SP</b>
<b>04</b>	MOLLA (SPRING)	0,5 bar Standard (7.25 PSI)	<b>0,5</b>
		3 bar (43.5 PSI)	<b>3</b>
		4,5 bar (65.25 PSI)	<b>4,5</b>
		6 bar (87 PSI)	<b>6</b>
		10 bar (145 PSI)	<b>10</b>
		Solo versione 120N (Only 120N version)	<b>10</b>

### PERFORMANCES



### CARATTERISTICHE TECNICHE / TECHNICAL CHARACTERISTICS

TIPO TYPE	A	PORTATA MAX (l/min) MAX FLOW (USgpm)	PRESSIONE MAX (bar) MAX PRESSURE (PSI)	L	Ch.	PESO APPROX (kg) APPROX WEIGHT (lb)
VUR180N	1/8 NPTF	5 (1,3)	400 (5800)	47 (1.85)	14	0,05 (0.11)
VUR140N	1/4 NPTF	15 (4)		58 (2.28)	19	0,10 (0.22)
VUR380N	3/8 NPTF	30 (7.9)		69 (2.72)	24	0,18 (0.40)
VUR120N	1/2 NPTF	50 (13.2)		75 (2.95)	27	0,23 (0.50)
VUR340N	3/4 NPTF	90 (23.8)		88,5 (3.48)	35	0,45 (1)
VUR100N	1 NPTF	150 (39.6)	350 (5075)	110 (4.33)	41	0,75 (1.7)
VUR114N	1-1/4 NPTF	200 (52.8)		120 (4.72)	54	1,5 (3.3)
VUR112N	1-1/2 NPTF	300 (79.2)		138 (5.43)	59	2,6 (5.7)
VUR200N	2 NPTF	430 (113.5)			69	3 (6.60)