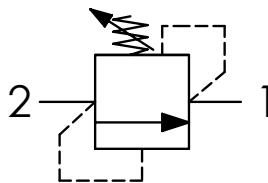




**SCHEMA IDRAULICO / HYDRAULIC CIRCUIT**

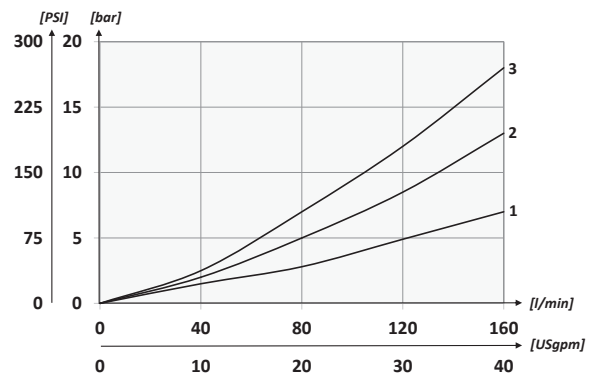


**CODICE ORDINAZIONE**  
ORDERING CODE

01	02	03
<b>VMD160</b>		

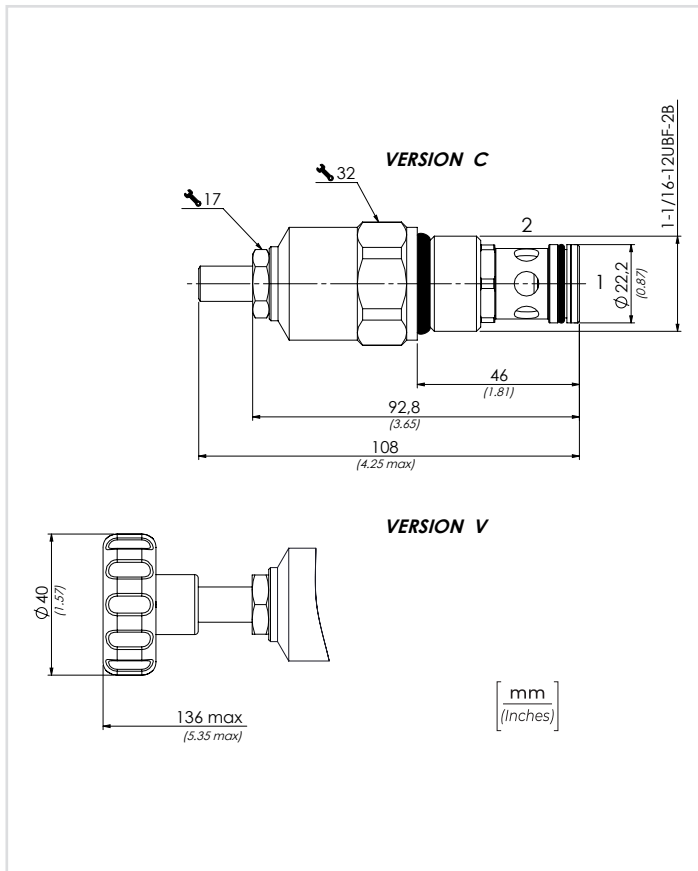
<b>01</b>	VALVOLE LIMITATRICI DI PRESSIONE DIRETTA DIRETTA AD AREA DIFFERENZIALE DIRECT ACTING DIFFERENTIAL AREA PRESSURE RELIEF VALVES	<b>VMD160</b>
<b>02</b>	REGOLAZIONE SETTING	<b>C</b>
	Chiave Hex socket screw	Opzione: Tappo piombatura Optional: Tamper proof cap <b>81300095</b>
	Volantino - Handknob Tipo - Type <b>81300127</b>	<b>V</b>
	MOLLA - SPRING <b>10/120 bar (145/1740 PSI)</b>	<b>1</b>
<b>03</b>	MOLLA - SPRING <b>100/250 bar (1450/3625 PSI)</b>	<b>2</b>
	Molla - SPRING <b>190/350 bar (2755/5075 PSI)</b>	<b>3</b>

**PERFORMANCES**



**DATI TECNICI / TECHNICAL DATA**

Oilio idraulico - Mineral oil	<b>ISO 6743/4 (DIN 51524)</b>
Viscosità olio - Oil viscosity	<b>15-250 mm<sup>2</sup>/s (15 to 250 cSt)</b>
Classe di contaminazione max con filtro Max contamination index with filter	<b>ISO 4406:1999 Classe 19/17/14</b>
Temperatura dell'olio - Oil temperature	<b>-20°C +80°C -4°F +176°F</b>
Temperatura ambiente - Environment temperature	<b>-20°C +50°C -4°F +122°F</b>
<b>È indispensabile l'utilizzo di un filtro per proteggere la valvola (filtrazione consigliata 15 µm)</b> It is necessary a filter use to protect the valve (advised filtration 15 µm)	



**CARATTERISTICHE TECNICHE / TECHNICAL CHARACTERISTICS**

TIPO TYPE	PORTATA MAX (l/min) MAX FLOW (USgpm)	PRESSIONE MAX (bar) MAX PRESSURE (PSI)	PESO APPROX (kg) APPROX WEIGHT (lbt)	COPPIA DI SERRAGGIO TIGHTENING TORQUE Nm-lbt ft	Cavità Cavity
<b>VMD160</b>	<b>160 (42.3)</b>	<b>380 (5510)</b>	<b>0,35 (0.77)</b>	<b>60-65 (45-49)</b>	<b>SAE12/2</b>