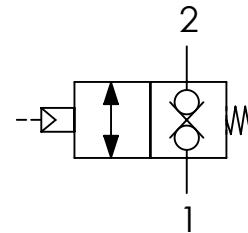




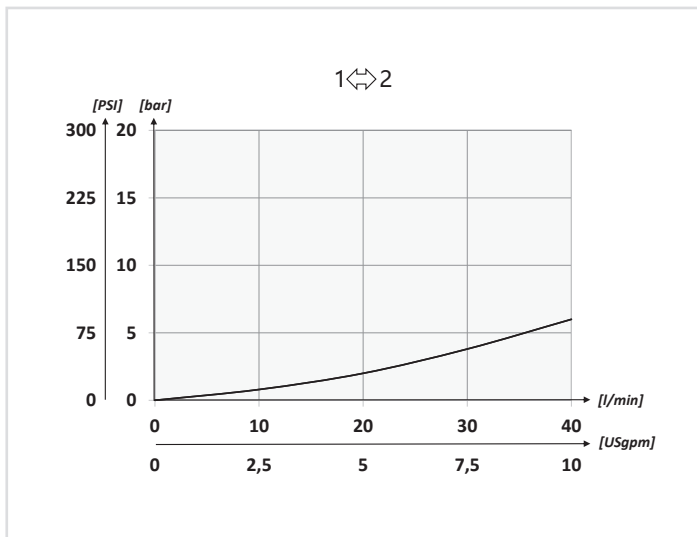
01  
**CODICE ORDINAZIONE**  
ORDERING CODE  
**VPN6**

|    |   |      |
|----|---|------|
| 01 | VALVOLE PNEUMATICHE SAE 8<br>(SAE 8 PNEUMATIC VALVES) | VPN6 |
|----|---|------|

**SCHEMA IDRAULICO / HYDRAULIC CIRCUIT**

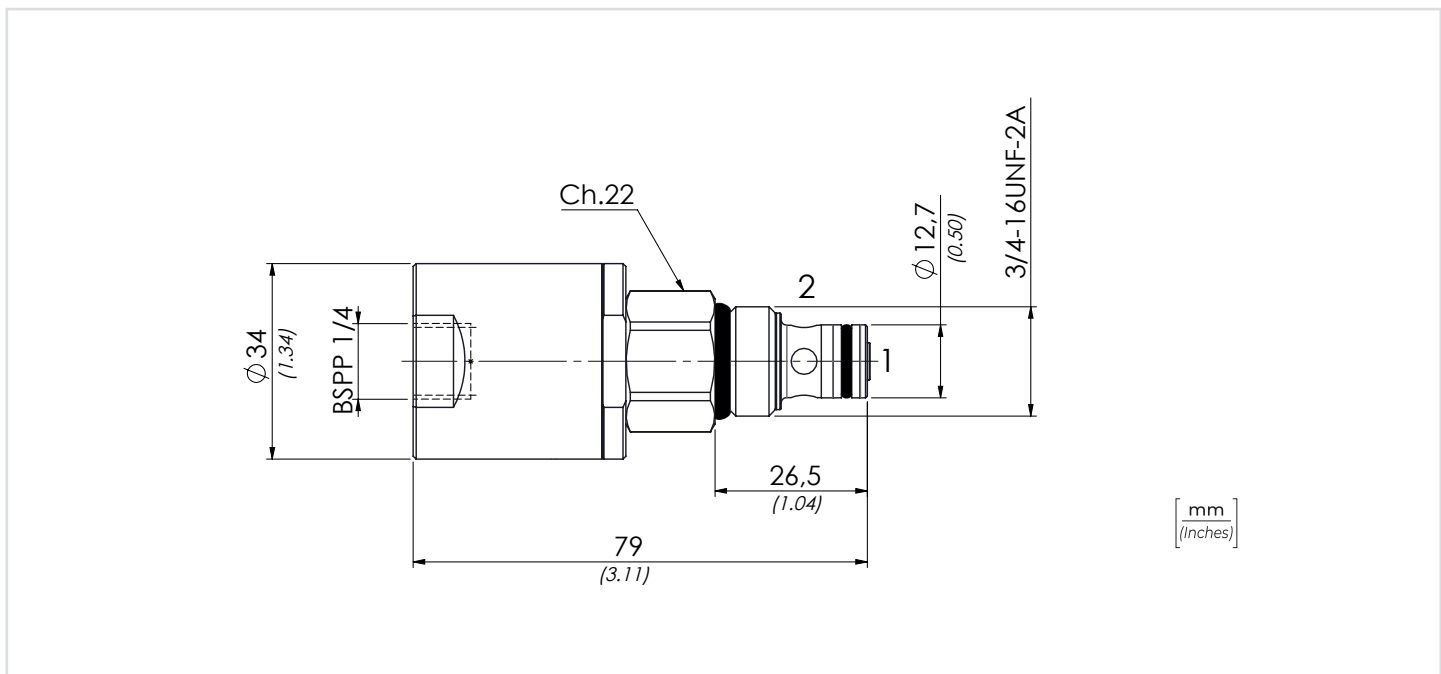


**PERFORMANCES**



**DATI TECNICI / TECHNICAL DATA**

|  |   |
|--|---|
| Olio idraulico - Mineral oil   | ISO 6743/4 (DIN 51524)  |
| Viscosità olio - Oil viscosity   | 15-250 mm <sup>2</sup> /s (15 to 250 cSt)   |
| Classe di contaminazione max<br>Max contamination index  | ISO 4406:1999 Classe 19/17/14   |
| Temperatura dell'olio - Oil temperature  | -20°C +80°C -4°F +176°F   |
| Temperatura ambiente - Environment temperature   | -20°C +50°C -4°F +122°F   |
| È indispensabile l'utilizzo di un filtro per proteggere la valvola (filtrazione consigliata 15 µm)<br>It is necessary a filter use to protect the valve (advised filtration 15 µm) |   |
| Trafilamento massimo<br>Max leakage  | 0,25 cm <sup>3</sup> /min - 5 gocce/min<br>0,015 in <sup>3</sup> /min - 5 drops/min |



**CARATTERISTICHE TECNICHE / TECHNICAL CHARACTERISTICS**

| TIPO<br>TYPE | PORTATA MAX (l/min)<br>MAX FLOW (USgpm) | PRESSIONE MAX (bar)<br>MAX PRESSURE (PSI) | PESO APPROX (kg)<br>APPROX WEIGHT (lbt) | COPPIA DI SERRAGGIO<br>TIGHTENING TORQUE<br>Nm-lbt ft | CAVITÀ<br>CAVITY | PRESSIONE DI PILOTAGGIO<br>PILOT PRESSURE<br>bar-PSI |
|--------------|---|---|---|---|------------------|--|
| VPN6         | 30 (7.9)                                | 350 (5075)                                | 0,16 (0.35)                             | 25-30 (19-22)   | SAE8/2           | 4/15 (58/218)  |