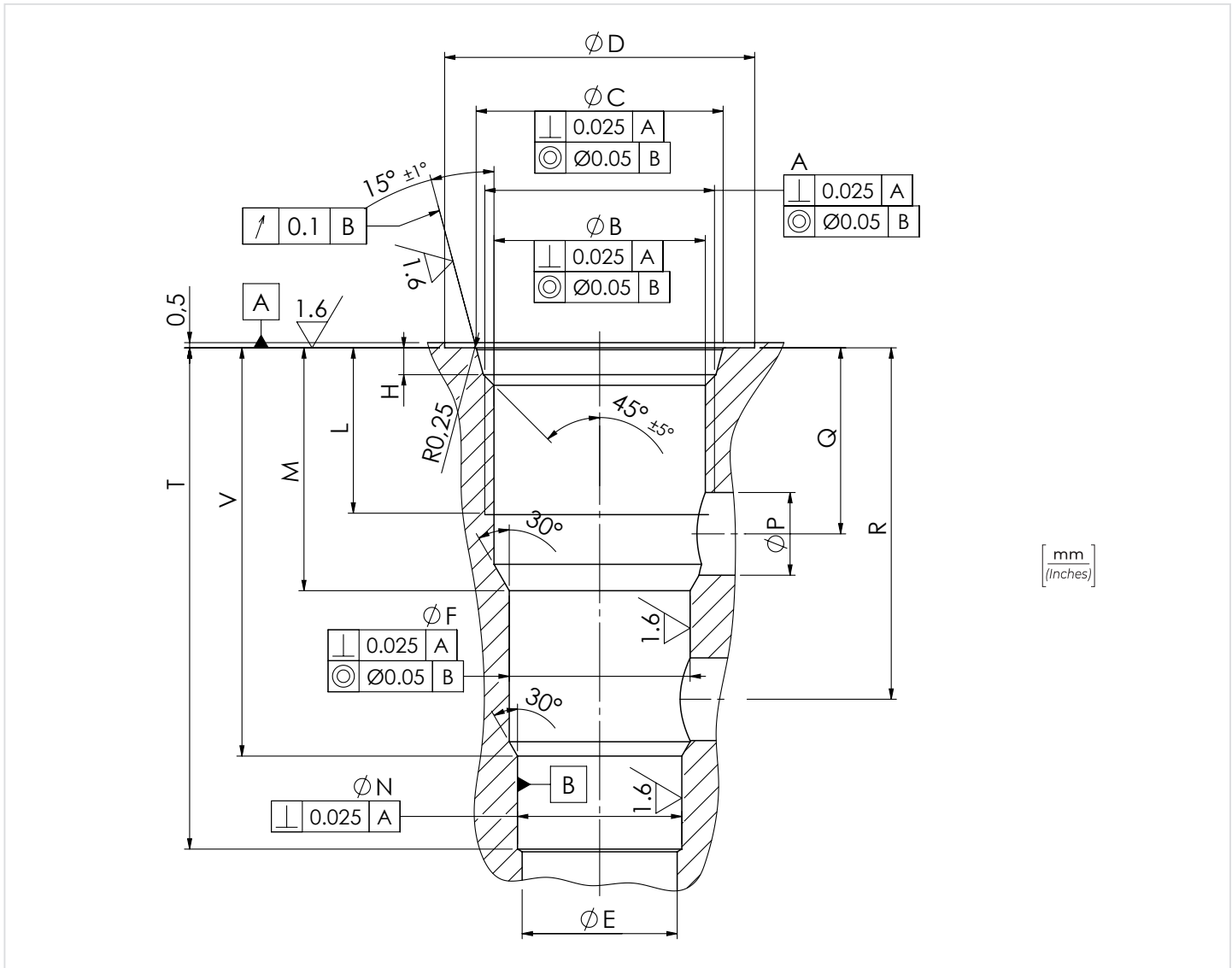


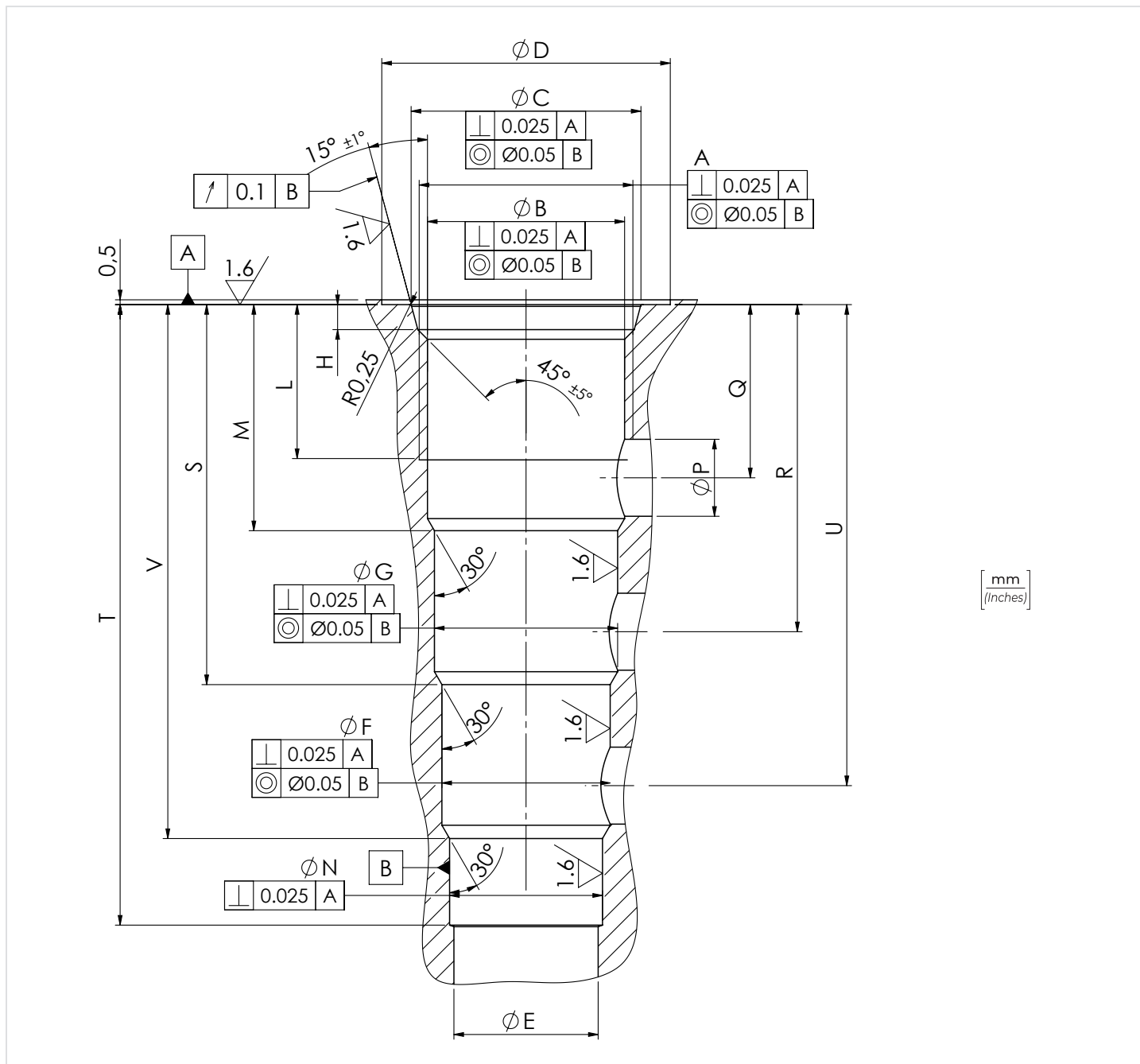
DIMENSIONI / DIMENSIONS

TIPO TYPE	A	B 0 + 0,1	C 0 + 0,1	D 0 + 0,5	E Ø max	H 0 + 0,3	L	M 0 - 0,2	N 0 + 0,05	P	Q	T 0 + 0,5	Z 0 + 0,1
SAE08/2	3/4-16UNF-2B	17,4 0.69	20,6 0.81	27 1.06	12 0.47	2,6 0.10	13 0.51	20,50 0.81	12,7 0.5	9 0.35	14 0.55	19,5 0.77	18,5 0.73
SAE10/2	7/8-14UNF-2B	20,5 0.81	23,9 0.94	30 1.18	15 0.59	2,6 0.10	16 0.63	25,5 1.00	15,9 0.63	11 0.43	18 0.71	34,5 1.36	24 0.94
SAE12/2	1-1/16-12UNF-2B	24,9 0.98	29,2 1.15	38 1.50	19 0.75	3,3 0.13	20 0.79	36,5 1.44	22,2 0.87	14 0.55	26 1.02	48 1.89	35,5 1.40
SAE16/2	1-5/16-12UNF-2B	31,3 1.23	35,5 1.40	45 1.77	24 0.94	3,3 0.13	20 0.79	36 1.42	28,6 1.13	14 0.55	25 0.98	49 1.93	35 1.38



DIMENSIONI / DIMENSIONS

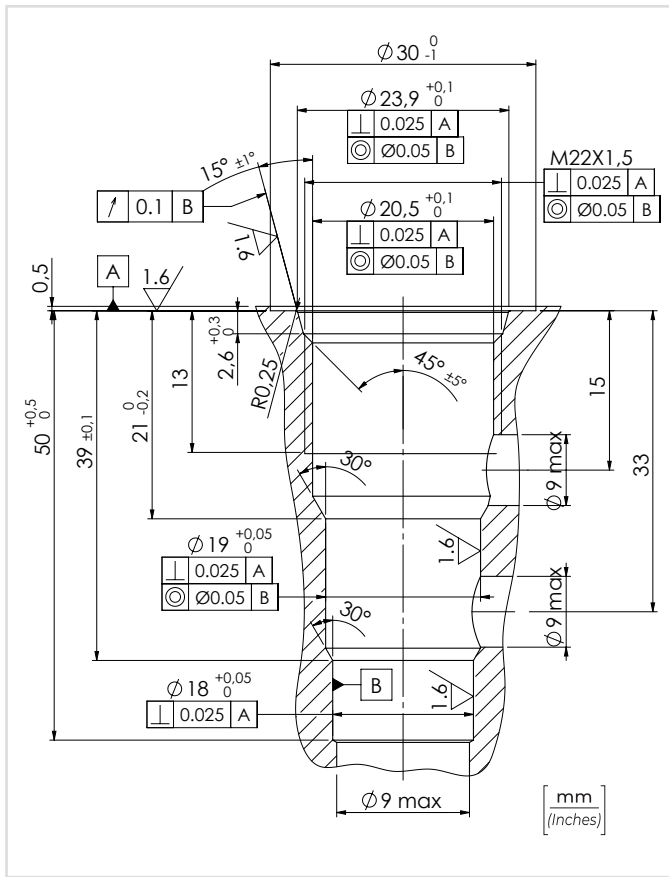
TIPO TYPE	A	B 0 + 0,1	C 0 + 0,1	D 0 + 0,5	E max	F 0 + 0,05	H 0 + 0,3	L	M 0 - 0,2	N 0 + 0,05	P	Q	R	T 0 + 0,5	V ± 0,1
SAE08/3	3/4-16UNF-2B	17,4 0.69	20,6 0.81	27 1.06	12 0.47	15,9 0.63	2,6 0.10	13 0.51	19,5 0.77	14,3 0.56	6 0.24	15 0.59	29 1.14	43 1.69	33,5 1.32
SAE10/3	7/8-14UNF-2B	20,5 0.81	23,9 0.94	30 1.18	15 0.59	17,5 0.69	2,6 0.10	16 0.63	23,5 0.93	15,9 0.63	8 0.31	18 0.71	34 1.34	48,5 1.91	39,5 1.56
SAE12/3	1-1/16-12UNF-2B	24,9 0.98	29,2 1.15	38 1.50	19 0.75	23,8 0.94	3,3 0.13	20 0.79	36,5 1.44	22,2 0.87	14 0.55	28 1.10	53 2.09	73 2.87	61,5 2.42
SAE16/3	1-5/16-12UNF-2B	31,3 1.23	35,5 1.40	45 1.77	24 0.94	28,6 1.13	3,3 0.13	20 0.79	35,5 1.40	27 1.06	14 0.55	25,5 1,00	54 2.13	75 2.95	64 2.52



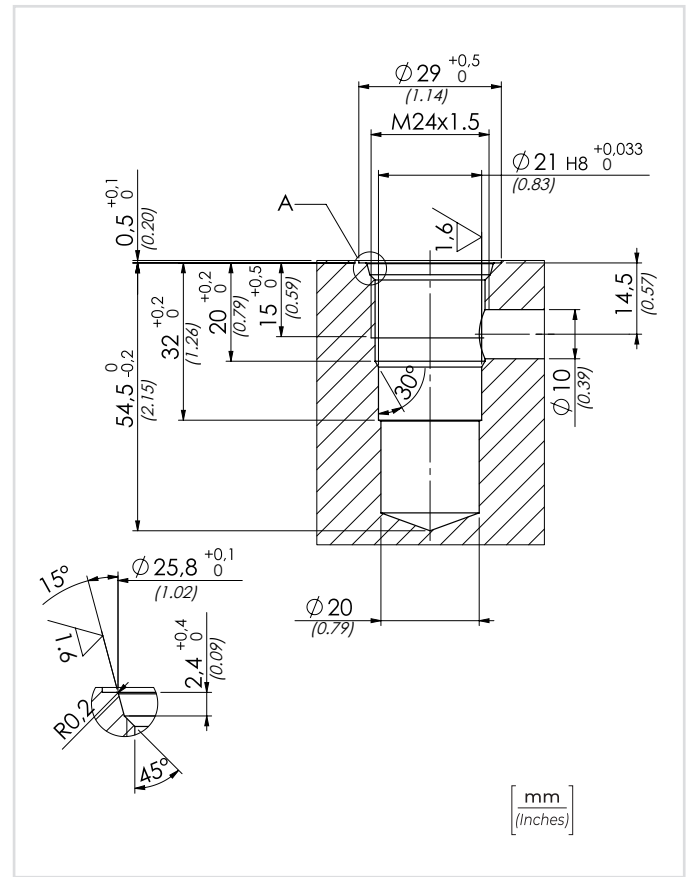
DIMENSIONI / DIMENSIONS

TIPO TYPE	A	B 0 + 0,1	C 0 + 0,1	D 0 + 0,5	E	F 0 + 0,05	G 0 + 0,05	H 0 + 0,3	L	M 0 - 0,2	N 0 + 0,05	P	Q	R	S ± 0,1	T 0 + 0,5	U	V ± 0,1
SAE08/4	3/4-16UNF-2B	17,4 0.69	20,6 0.81	27 1.06	12 0.47	14,3 0.56	15,9 0.63	2,6 0.10	13 0.51	19,5 0.77	12,7 0.50	6 0.24	15 0.59	29 1.14	33,5 1.32	56 2.20	43 1.69	47,5 1.87
SAE10/4	7/8-14UNF-2B	20,5 0.81	23,9 0.94	30 1.18	15 0.59	17,5 0.69	19,05 0.75	2,6 0.10	16 0.63	23,5 0.93	15,9 0.63	8 0.31	18 0.71	34 1.34	39,5 1.56	64,5 2.54	50 1.97	55,5 2.19
SAE12/4	1-1/16-12UNF-2B	24,9 0.98	29,2 1.15	38 1.50	19 0.75	22,2 0.87	23,8 0.94	3,3 0.13	20 0.79	36,5 1.44	20,6 0.81	14 0.55	28 1.1	53 2.09	61,5 2.42	99 3.90	78 3.07	87,5 3.44
SAE16/4	1-5/16-12UNF-2B	31,3 1.23	35,5 1.40	45 1.77	24 0.94	27 1.06	28,6 1.13	3,3 0.13	20 0.79	35,5 1.40	25,4 1.00	16 0.63	25 0.98	53,5 2.11	64 2.52	92,5 3.64	82 3.23	92,5 3.64

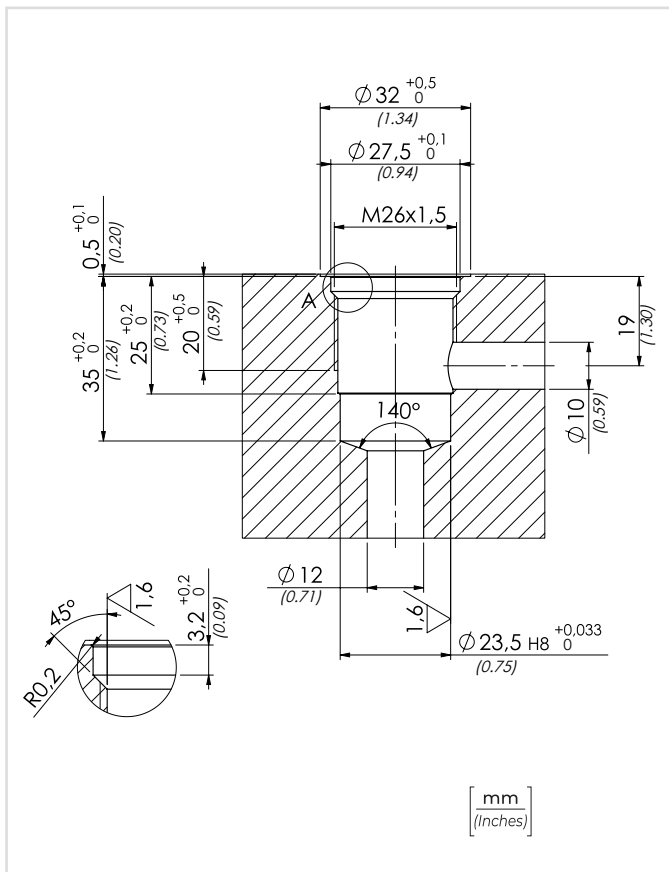
C2215/3



C2415/2



C2615/2



C2815/2

