

CUR2615 VALVOLE UNIDIREZIONALI M26X1,5

M26X1,5 CHECK VALVES

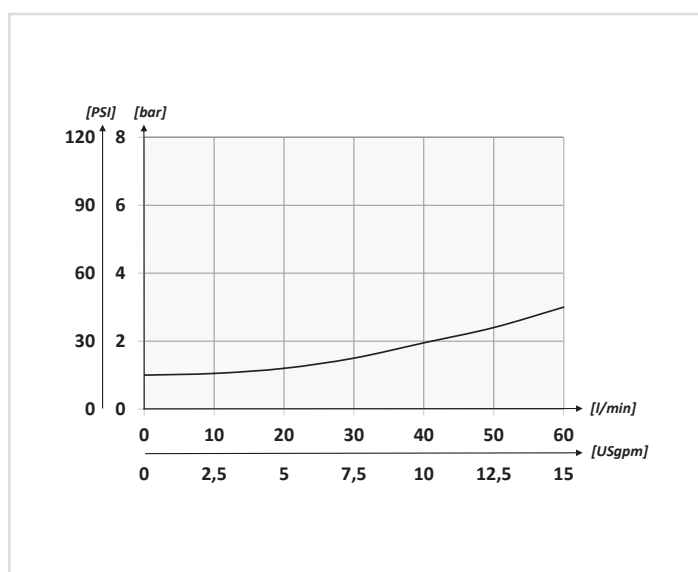


CODICE ORDINAZIONE
ORDERING CODE

01	02	03
CUR2615	SP	

01	VALVOLE UNIDIREZIONALI M26X1,5 (M26X1,5 CHECK VALVES)		CUR2615
02	TENUTA (SEALING)	Tenuta ad otturatore (Poppet sealing)	SP
03	MOLLA (SPRING)	1 bar (14.5 PSI)	1
		4,5 bar (65.3 PSI)	4,5

PERFORMANCES

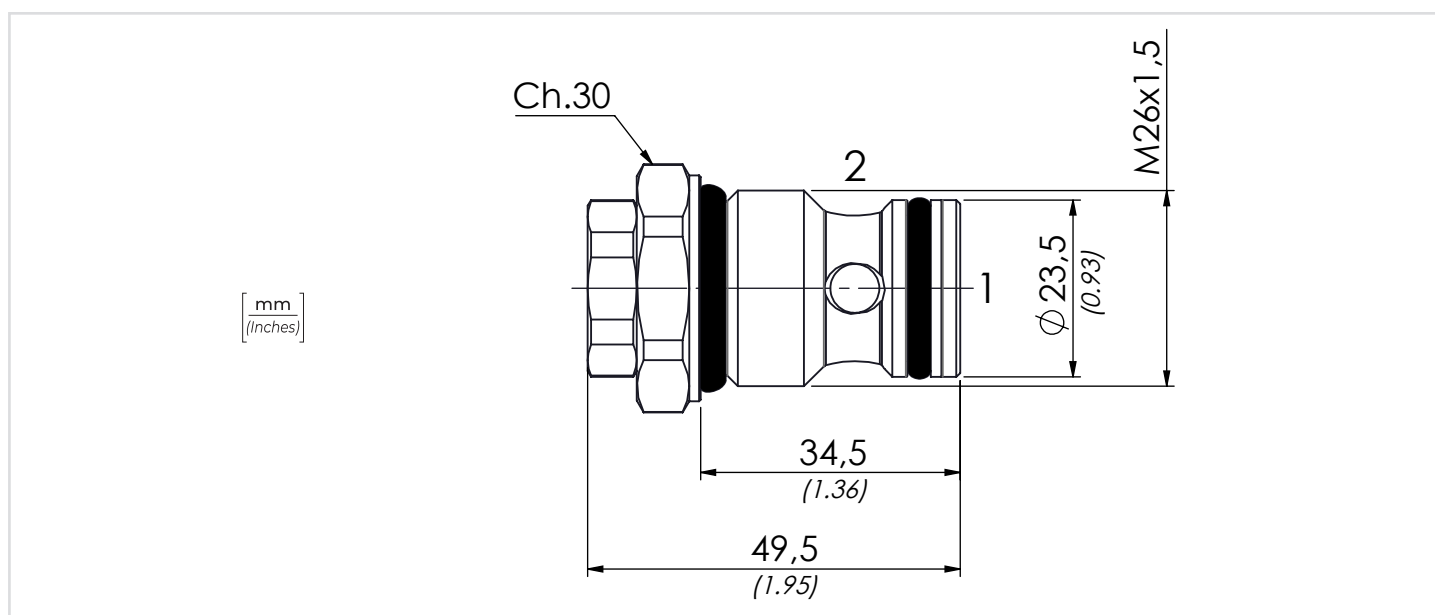


SCHEMA IDRAULICO / HYDRAULIC CIRCUIT



DATI TECNICI / TECHNICAL DATA

Olio idraulico - Mineral oil	ISO 6743/4 (DIN 51524)
Viscosità olio - Oil viscosity	15-250 mm²/s (15 to 250 cSt)
Classe di contaminazione max Max contamination index	ISO 4406:1999 Classe 19/17/14
Temperatura dell'olio - Oil temperature	-20°C +80°C -4°F +176°F
Temperatura ambiente - Environment temperature	-20°C +50°C -4°F +122°F
È indispensabile l'utilizzo di un filtro per proteggere la valvola (filtrazione consigliata 15 µm) It is necessary a filter use to protect the valve (advised filtration 15 µm)	
Trafilamento massimo Max leakage	0,25 cm³/min - 5 gocce/min 0,015 in³/min - 5 drops/min



CARATTERISTICHE TECNICHE / TECHNICAL CHARACTERISTICS

TIPO TYPE	PORTATA MAX (l/min) MAX FLOW (USgpm)	PRESSIONE MAX (bar) MAX PRESSURE (PSI)	PESO APPROX (kg) APPROX WEIGHT (lbt)	COPPIA DI SERRAGGIO TIGHTENING TORQUE Nm-lbt ft	CAVITÀ CAVITY
CUR2615	60 (15.8)	350 (5075)	0,15 (0.33)	55-60 (41-45)	C2615/2