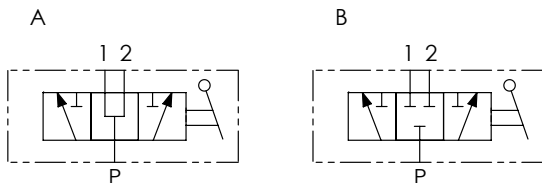


DDFA3-N DEVIATORI DI FLUSSO A 3 VIE ALTA PRESSIONE HIGH PRESSURE 3 WAYS FLOW DIVERTERS



SCHEMA IDRAULICO / HYDRAULIC CIRCUIT

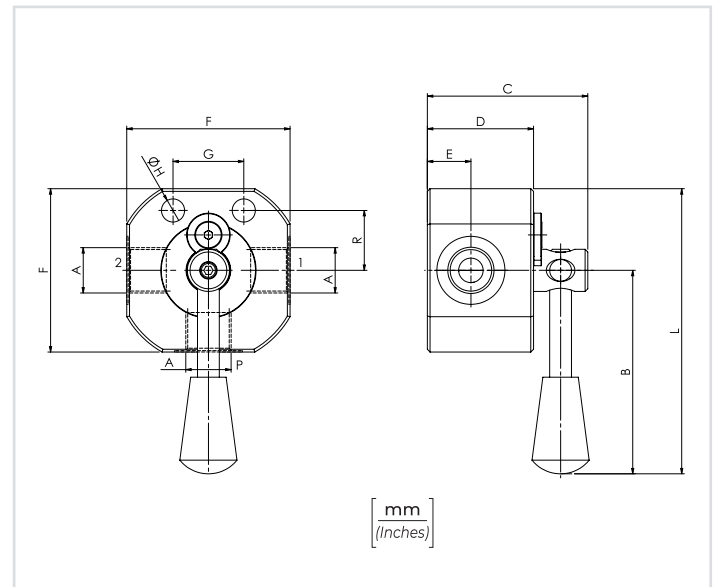


	01	02	03	04	05
CODICE ORDINAZIONE ORDERING CODE	DDFA3		N		S

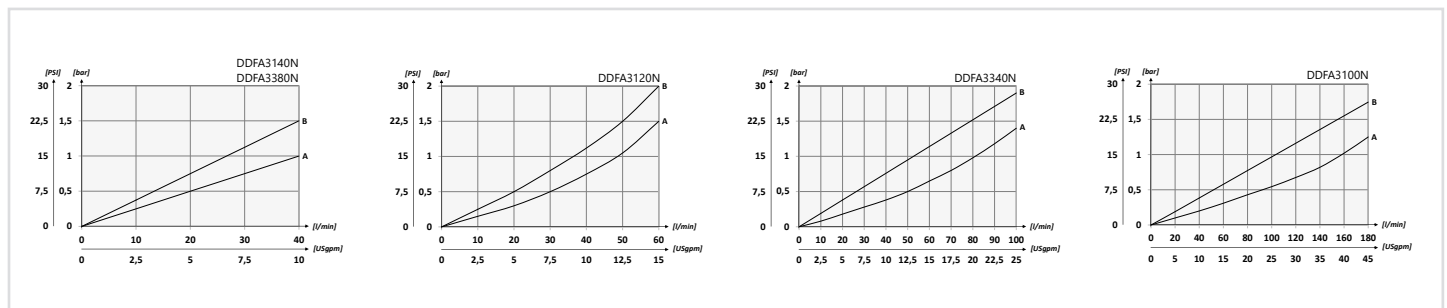
01	DEVIATORI DI FLUSSO A 3 VIE ALTA PRESSIONE (HIGH PRESSURE 3 WAYS FLOW DIVERTERS)			DDFA3
02	DIMENSIONE (SIZE)	BSPP 1/4		140
		BSPP 3/8		380
		BSPP 1/2		120
		BSPP 3/4		340
		BSPP 1		100
03	NUOVA VERSIONE (NEW VERSION)			N
04	SCHEMA (CIRCUIT)	Centro aperto (Open centre)		A
		Centro chiuso (Closed centre)		B
05	MATERIALE (MATERIAL)	Acciaio (Steel)		S

DATI TECNICI / TECHNICAL DATA

Olio idraulico - Mineral oil	ISO 6743/4 (DIN 51524)	
Viscosità olio - Oil viscosity	15-250 mm²/s (15 to 250 cSt)	
Classe di contaminazione max Max contamination index	ISO 4406:1999 Classe 19/17/14	
Temperatura dell'olio - Oil temperature	-20°C +80°C	-4°F +176°F
Temperatura ambiente - Environment temperature	-20°C +50°C	-4°F +122°F
È indispensabile l'utilizzo di un filtro per proteggere la valvola (filtrazione consigliata 15 µm) It is necessary a filter use to protect the valve (advised filtration 15 µm)		
Trafilamento massimo Max leakage	7 gocce al min. 0,015 in³/min	200 bar drops/min



PERFORMANCES



CARATTERISTICHE TECNICHE / TECHNICAL CHARACTERISTICS

TIPO TYPE	A	PORTATA MAX MAX FLOW l/min-USgpm	PRESSIONE MAX MAX PRESSURE bar-PSI	B	C	D	E	F	G	H	L	R	PESO APPROX APPROX WEIGHT kg-lbt
DDFA3140-N	BSPP 1/4	40 (10.6)	500 (7250)	80 (3.15)	59 (2.32)	39 (1.54)	16 (0.63)	60 (2.36)	26 (1.02)	8,5 (0.33)	110 (4.33)	22 (0.87)	0.97 (2.13)
DDFA3380-N	BSPP 3/8												0.94 (2.07)
DDFA3120-N	BSPP 1/2	60 (15.8)											0.90 (1.98)
DDFA3340-N	BSPP 3/4	100 (26.4)											2.24 (4.93)
DDFA3100-N	BSPP 1	180 (47.5)											2.33 (5.14)