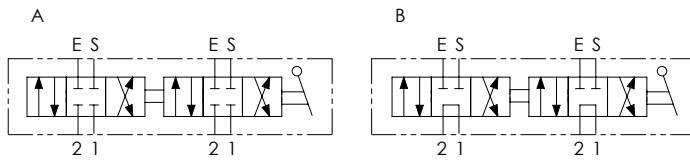


IDF8-SAE DEVIATORI DI FLUSSO A 8 VIE 8 WAYS FLOW DIVERTERS



SCHEMA IDRAULICO / HYDRAULIC CIRCUIT



CODICE ORDINAZIONE ORDERING CODE

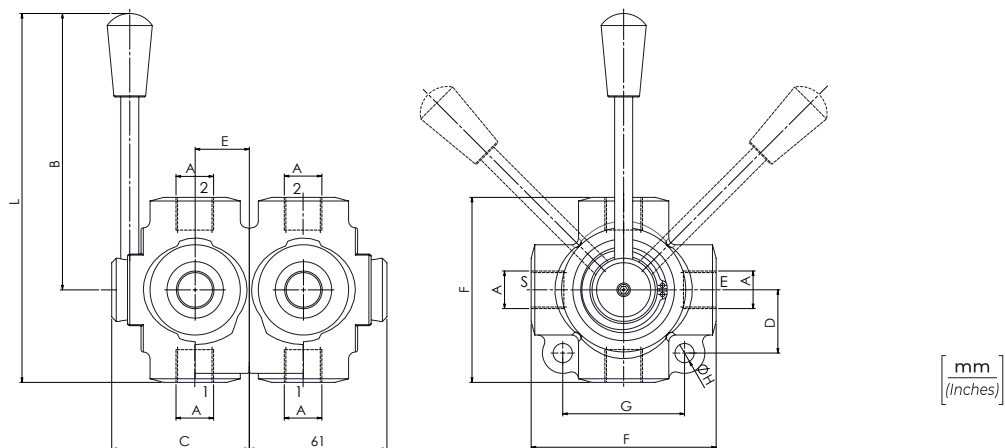
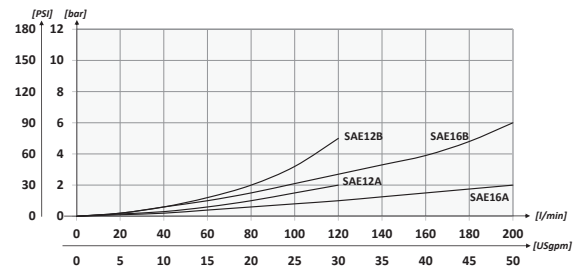
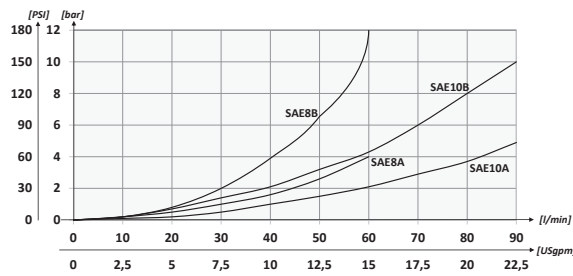
01	02	03
IDF8SAE		

01	DEVIATORI DI FLUSSO A 8 VIE (8 WAYS FLOW DIVERTERS)	IDF8SAE
02	DIMENSIONE (SIZE)	3/4-16UNF
		7/8-14UNF
		1-1/16-12UN
		1-5/16-12UN
03	SCHEMA (CIRCUIT)	Centro chiuso (Closed centre)
		Centro aperto (Open centre)

DATI TECNICI / TECHNICAL DATA

olio idraulico - Mineral oil	ISO 6743/4 (DIN 51524)
Viscosità olio - Oil viscosity	15-250 mm ² /s (15 to 250 cSt)
Classe di contaminazione max Max contamination index	ISO 4406:1999 Classe 19/17/14
Temperatura dell'olio - Oil temperature	-20°C +80°C -4°F +176°F
Temperatura ambiente - Environment temperature	-20°C +50°C -4°F +122°F
È indispensabile l'utilizzo di un filtro per proteggere la valvola (filtrazione consigliata 15 µm) It is necessary a filter use to protect the valve (advised filtration 15 µm)	
Trafilamento massimo Max leakage	7 gocce al min. 200 bar 7 drops-min 2900 PSI

PERFORMANCES



CARATTERISTICHE TECNICHE / TECHNICAL CHARACTERISTICS

TIPO TYPE	A	PORTATA MAX MAX FLOW l/min-USgpm	PRESSIONE MAX MAX PRESSURE bar-PSI	B	C	D	E	F	G	H	L	PESO APPROX APPROX WEIGHT kg-lbt
IDF8SAE8	3/4-16UNF	60+60 (15.8+15.8)	350 (5075)	115 (4.53)	63 (2.48)	28 (1.10)	24 (0.94)	80 (3.15)	54 (2.13)	8,5 (0.33)	155 (6.10)	2,3 (5)
IDF8SAE10	7/8-14UNF	90+90 (23.8+23.8)							2,1 (4.6)			
IDF8SAE12	1-1/16-12UN	120+120 (31.7+31.7)	4,3 (9.5)									
IDF8SAE16	1-5/16-12UN	200+200 (52.8+52.8)	300 (4350)	77 (3.03)	38 (1.50)	31 (1.22)	94 (3.70)	74 (2.91)	10,5 (0.41)	162 (6.38)	4 (8.8)	