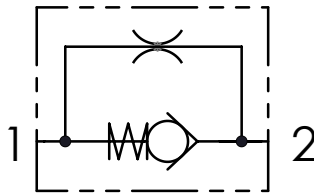


### SCHEMA IDRAULICO / HYDRAULIC CIRCUIT

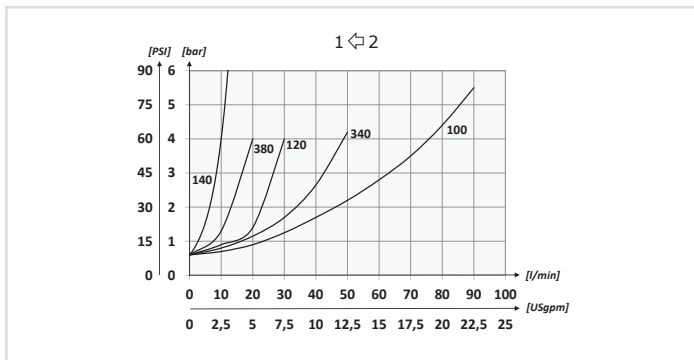


### CODICE ORDINAZIONE / ORDERING CODE

01	02	03	04	05
<b>VUN</b>		<b>SP</b>		

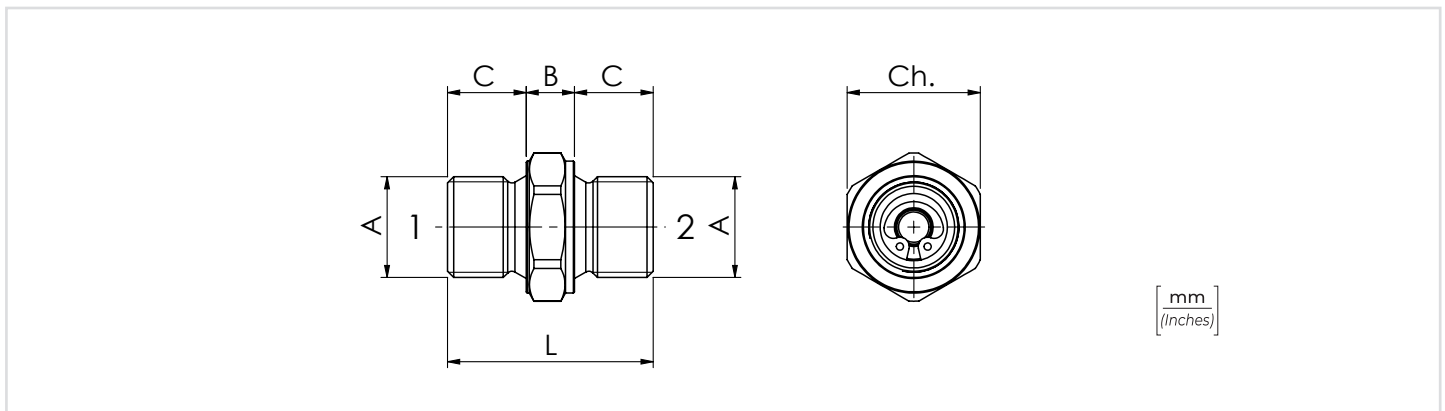
<b>01</b>	VALVOLE UNIDIREZIONALI M/M CON FORO DI STROZZATURA (M/M CHECK VALVES WITH RESTRICTION HOLE)	<b>VUN</b>
<b>02</b>	DIMENSIONE (SIZE)	BSPP 1/4 <b>140</b>
		BSPP 3/8 <b>380</b>
		BSPP 1/2 <b>120</b>
		BSPP 3/4 <b>340</b>
		BSPP 1 <b>100</b>
<b>03</b>	TENUTA (SEALING)	Tenuta a cono (Poppet sealing) <b>SP</b>
<b>04</b>	MOLLA (SPRING)	0,5 bar Standard (7.25 PSI) <b>0,5</b>
		3 bar (43.5 PSI) <b>3</b>
		4,5 bar (65.25 PSI) <b>4,5</b>
		6 bar (87 PSI) <b>6</b>
<b>05</b>	FORO DI STROZZATURA (RESTRICTION HOLE)	Indicare il diametro del foro. Esempio: VUN380SP0,5 con foro Ø 1,5 mm Cod. <b>VUN380SP0,5-1,5</b> State the hole diameter Example: VUN380SP0,5 with Ø 0,06 in hole Cod. <b>VUN380SP0,5-1,5</b>

### PERFORMANCES



### DATI TECNICI / TECHNICAL DATA

Olío idraulico - Mineral oil	ISO 6743/4 (DIN 51524)
Viscosità olio - Oil viscosity	15-250 mm <sup>2</sup> /s (15 to 250 cSt)
Classe di contaminazione max Max contamination index	ISO 4406:1999 Classe 19/17/14
Temperatura dell'olio - Oil temperature	-20°C +80°C -4°F +176°F
Temperatura ambiente - Environment temperature	-20°C +50°C -4°F +122°F
È indispensabile l'utilizzo di un filtro per proteggere la valvola (filtrazione consigliata 15 µm) It is necessary a filter use to protect the valve (advised filtration 15 µm)	
Trafilamento massimo Max leakage	0,25 cm <sup>3</sup> /min - 5 gocce/min 0,015 in <sup>3</sup> /min - 5 drops/min



### CARATTERISTICHE TECNICHE / TECHNICAL CHARACTERISTICS

CODICE CODE	A	PORTATA MAX MAX FLOW l/min-USgpm	PRESSIONE MAX MAX PRESSURE bar-PSI	L	B	C	Ch.	COPPIA DI SERRAGGIO TIGHTENING TORQUE Nm-lbt ft	COPPIA MAX DI SERRAGGIO TUBO (Nm) MAX TIGHTENING TORQUE FOR HOSE (lbt in)	PESO APPROX (kg) APPROX WEIGHT (lbt)
VUN140-H	BSPP 1/4	5 (1.3)	500 (7250)	29 (0.28)	7 (1.27)	11 (0.43)	19	30 (22.2)	20 (14.75)	0,03 (0.066)
VUN380-H	BSPP 3/8	15 (4)		34 (1.34)	8 (0.31)	13 (0.51)	22	45 (33.2)	35 (25.8)	0,05 (0.01)
VUN120-H	BSPP 1/2	30 (7.9)		44 (1.73)	16 (0.63)	14 (0.55)	27	60 (44.3)	50 (36.8)	0,11 (0.24)
VUN340-H	BSPP 3/4	50 (13.2)		50 (1.97)	16 (0.63)	17 (0.67)	32	100 (73.75)	90 (66.3)	0,18 (0.40)
VUN100-H	BSPP 1	90 (23.8)		57 (2.24)	19 (0.75)	19 (0.75)	41	140 (103.3)	120 (88.5)	0,32 (0.71)