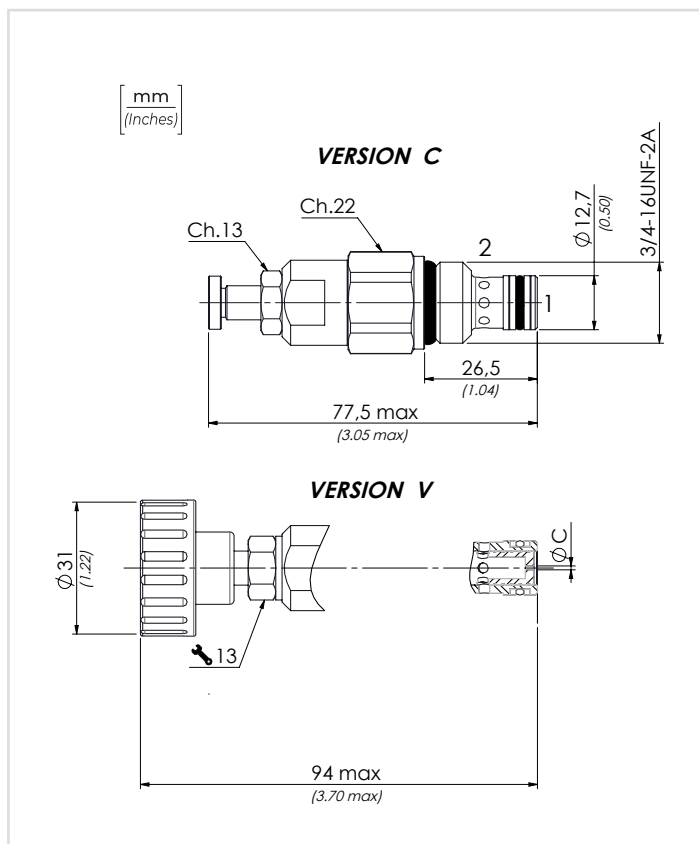
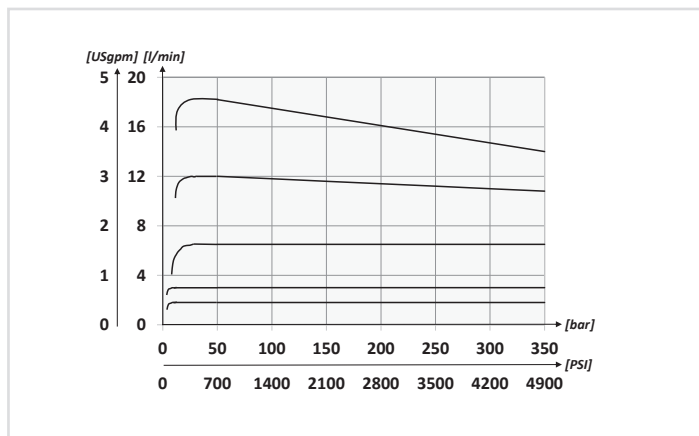




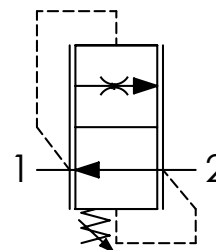
## PERFORMANCES



	01	02	03
<b>CODICE ORDINAZIONE</b> ORDERING CODE	<b>VCF6</b>		

<b>01</b>	VALVOLE CONTROLLO FLUSSO REGOLABILE COMPENSATE SAE 8 (SAE 8 ADJUSTABLE FLOW CONTROL VALVES - PRESSURE COMPENSATED)	<b>VCF6</b>	
<b>02</b>	PORTATA CONTROLLATA A 100 BAR ± 10% (CONTROLLED FLOW AT 100 BAR ± 10 %)	0,6-2,2 l/min (0.16-0.58 USgpm)	<b>1</b>
		0,8-3 l/min (0.21-0.79 USgpm)	<b>2</b>
		1,3-5,1 l/min (0.34-1.35 USgpm)	<b>3</b>
		1,9-6,8 l/min (0.50-1.80 USgpm)	<b>4</b>
		2,6-9,1 l/min (0.69-2.40 USgpm)	<b>5</b>
		4-14,4 l/min (1.06-3.08 USgpm)	<b>6</b>
		7,2-18 l/min (1.90-4.75 USgpm)	<b>7</b>
<b>03</b>	REGOLAZIONE (SETTING)	Chiave (Screw)	<b>C</b>
		Volantino (Handknob)	<b>V</b>
		Tipo (Type) <b>12000354</b>	

## SCHEMA IDRAULICO / HYDRAULIC CIRCUIT



## DATI TECNICI / TECHNICAL DATA

<b>Olio idraulico</b> - Mineral oil	<b>ISO 6743/4</b> (DIN 51524)
<b>Viscosità olio</b> - Oil viscosity	<b>15-250 mm<sup>2</sup>/s</b> (15 to 250 cSt)
<b>Classe di contaminazione max</b> Max contamination index	<b>ISO 4406:1999 Classe 19/17/14</b>
<b>Temperatura dell'olio</b> - Oil temperature	<b>-20°C +80°C</b> -4°F +176°F
<b>Temperatura ambiente</b> - Environment temperature	<b>-20°C +50°C</b> -4°F +122°F
<b>È indispensabile l'utilizzo di un filtro per proteggere la valvola (filtrazione consigliata 15 µm)</b> It is necessary a filter use to protect the valve (advised filtration 15 µm)	

TIPO (TYPE)	Ø C
<b>VCF61</b>	<b>0,9</b> ( 0.04)
<b>VCF62</b>	<b>1</b> ( 0.04)
<b>VCF63</b>	<b>1,3</b> ( 0.05)
<b>VCF64</b>	<b>1,5</b> ( 0.06)
<b>VCF65</b>	<b>1,7</b> ( 0.07)
<b>VCF66</b>	<b>2,2</b> ( 0.09)
<b>VCF67</b>	<b>2,8</b> ( 0.11)

## CARATTERISTICHE TECNICHE / TECHNICAL CHARACTERISTICS

TIPO TYPE	PORTATA MAX (l/min) MAX FLOW (USgpm)	PRESSIONE MAX (bar) MAX PRESSURE (PSI)	PESO APPROX (kg) APPROX WEIGHT (lbt)	COPPIA DI SERRAGGIO TIGHTENING TORQUE Nm-lbt ft	CAVITÀ CAVITY
<b>VCF6</b>	<b>18</b> (4.8)	<b>350</b> (5075)	<b>0,12</b> (0.26)	<b>25-30</b> (19-22)	<b>SAE8/2</b>