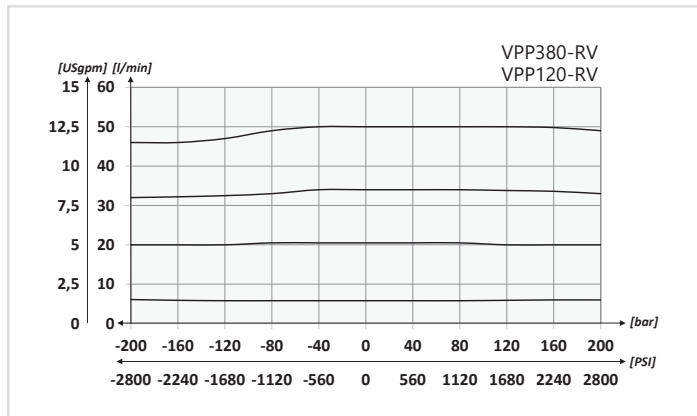


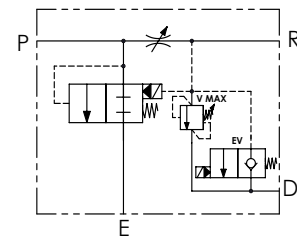
### DATI TECNICI / TECHNICAL DATA

olio idraulico - Mineral oil	ISO 6743/4 (DIN 51524)
Viscosità olio - Oil viscosity	15-250 mm <sup>2</sup> /s (15 to 250 cSt)
Classe di contaminazione max Max contamination index	ISO 4406:1999 Classe 19/17/14
Temperatura dell'olio - Oil temperature	-20°C +80°C -4°F +176°F
Temperatura ambiente - Environment temperature	-20°C +50°C -4°F +122°F
È indispensabile l'utilizzo di un filtro per proteggere la valvola (filtrazione consigliata 15 µm) It is necessary a filter use to protect the valve (advised filtration 15 µm)	

### PERFORMANCES

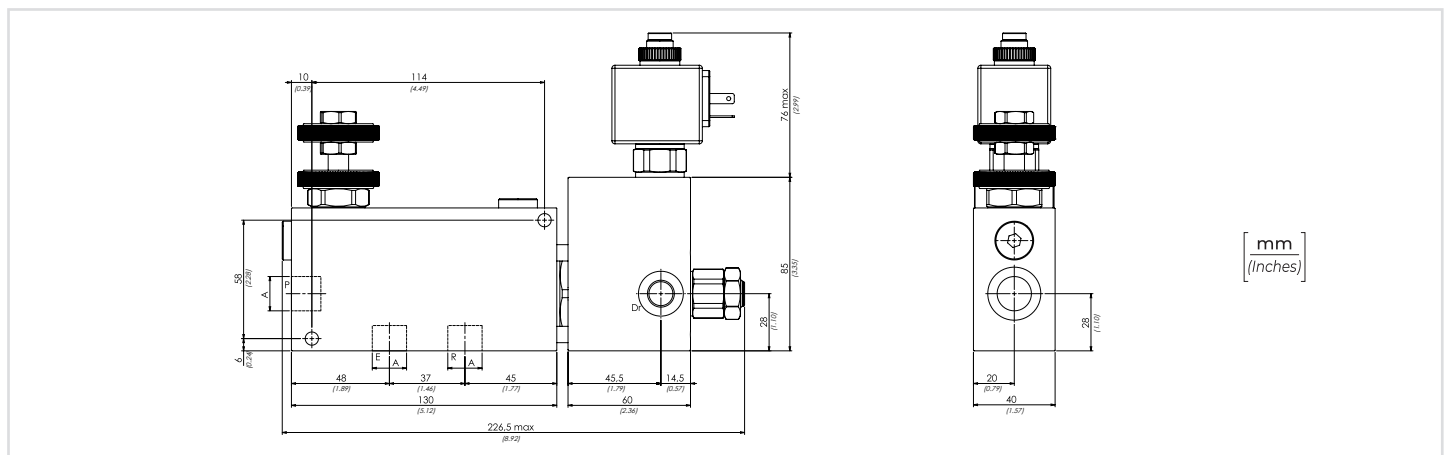


### SCHEMA IDRAULICO / HYDRAULIC CIRCUIT



### PORTATA MASSIMA L/MIN - MAX FLOW USGPM

50 L/MIN CON 30 L/MIN IN R (13,3 USGPM WITH 8 USGPM IN R)	<b>380</b>
90 L/MIN CON 50 L/MIN IN R (24 USGPM WITH 13,3 USGPM IN R)	<b>120</b>



### CARATTERISTICHE TECNICHE / TECHNICAL CHARACTERISTICS

TIPO TYPE	A	PORTATA MAX (l/min) MAX FLOW (USgpm)	PRESSIONE MAX (bar) MAX PRESSURE (PSI)	PESO APPROX SENZA VALVOLE (kg) APPROX WEIGHT WITHOUT VALVES (lb)
VPP380-RV	BSPP 3/8	50 (13.2)	250 (3625)	2,25 (4.97)
VPP120-RV	BSPP 1/2	90 (23.8)		