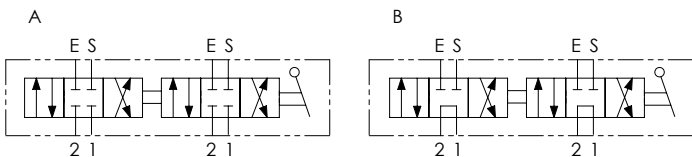




SCHEMA IDRAULICO / HYDRAULIC CIRCUIT

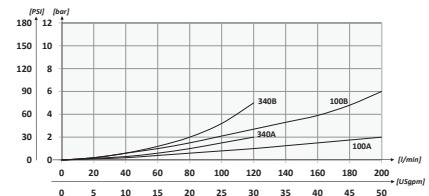
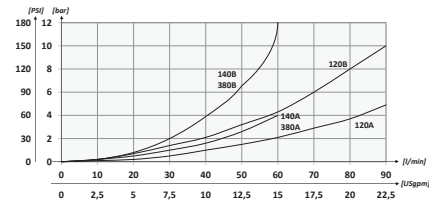


CODICE ORDINAZIONE ORDERING CODE

01	02	03
IDF8		

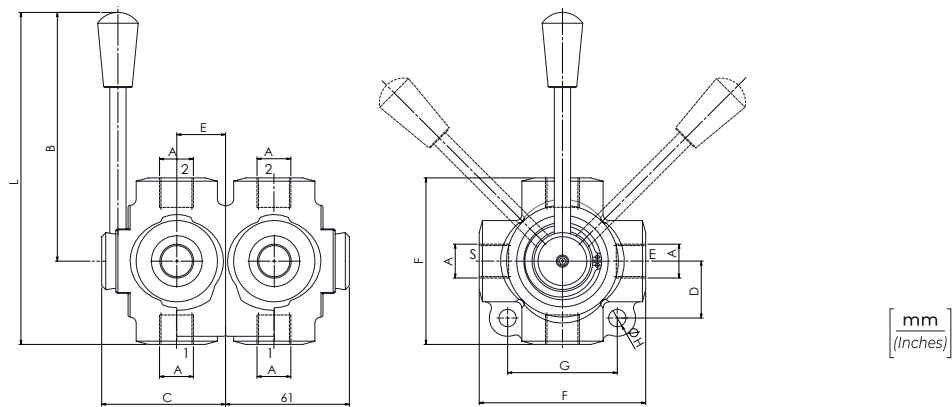
01	DEVIATORI DI FLUSSO A 8 VIE (8 WAYS FLOW DIVERTERS)	IDF8
02	DIMENSIONE (SIZE)	BSPP 1/4
		BSPP 3/8
		BSPP 1/2
		BSPP 3/4
		BSPP 1
03	SCHEMA (CIRCUIT)	Centro chiuso (Closed centre)
		Centro aperto (Open centre)

PERFORMANCES



DATI TECNICI / TECHNICAL DATA

Olio idraulico - Mineral oil	ISO 6743/4 (DIN 51524)
Viscosità olio - Oil viscosity	15-250 mm ² /s (15 to 250 cSt)
Classe di contaminazione max Max contamination index	ISO 4406:1999 Classe 19/17/14
Temperatura dell'olio - Oil temperature	-20°C +80°C -4°F +176°F
Temperatura ambiente - Environment temperature	-20°C +50°C -4°F +122°F
È indispensabile l'utilizzo di un filtro per proteggere la valvola (filtrazione consigliata 15 µm) It is necessary a filter use to protect the valve (advised filtration 15 µm)	
Trafilamento massimo Max leakage	7 gocce al min. 200 bar 7 drops-min 2900 PSI



CARATTERISTICHE TECNICHE / TECHNICAL CHARACTERISTICS

TIPO TYPE	A	PORTATA MAX MAX FLOW l/min-USgpm	PRESSIONE MAX MAX PRESSURE bar-PSI	B	C	D	E	F	G	H	L	PESO APPROX (kg) APPROX WEIGHT (lbt)
IDF8140	BSPP 1/4	60+60 (15.8+15.8)	350 (5075)	115 (4.53)	63 (2.48)	28 (1.10)	24 (0.94)	80 (3.15)	54 (2.13)	8,5 (0.33)	155 (6.10)	2,70 (5.86)
IDF8380	BSPP 3/8											2,52 (5.47)
IDF8120	BSPP 1/2	90+90 (23.8+23.8)										5,10 (11.07)
IDF8340	BSPP 3/4	120+120 (31.7+31.7)										4 (8.8)
IDF8100	BSPP 1	200+200 (52.8+52.8)										300 (4000)