

STBF-NPTF VALVOLE DI CONTROLLO FLUSSO BIDIREZIONALI BIDIRECTIONAL FLOW CONTROL VALVES



POMELLO IN ALLUMINIO PRESSOFUSO
DIE CAST ALUMINIUM HANDKNOB

POMELLO IN ALLUMINIO TORNITO
TURNED ALUMINIUM HANDKNOB



NPTF STBF140N - STBF380N - STBF120N

NPTF STBF180N - STBF340N - STBF100N -
STBF114N - STBF112N

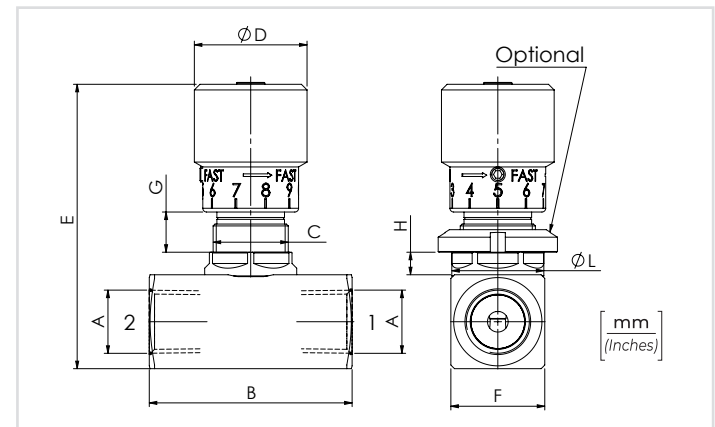
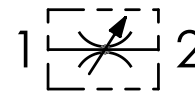
DATI TECNICI / TECHNICAL DATA

Olío idraulico - Mineral oil	ISO 6743/4 (DIN 51524)
Viscosità olio - Oil viscosity	15-250 mm ² /s (15 to 250 cSt)
Classe di contaminazione max Max contamination index	ISO 4406:1999 Classe 19/17/14
Temperatura dell'olio - Oil temperature	-20°C +80°C -4°F +176°F
Temperatura ambiente - Environment temperature	-20°C +50°C -4°F +122°F
È indispensabile l'utilizzo di un filtro per proteggere la valvola (filtrazione consigliata 15 µm) It is necessary a filter use to protect the valve (advised filtration 15 µm)	

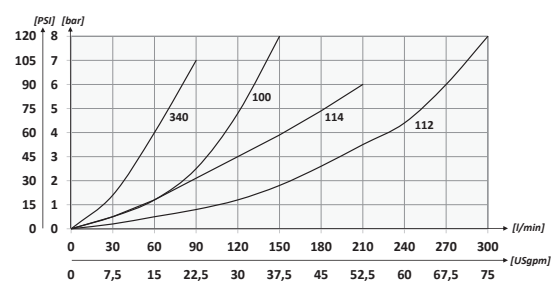
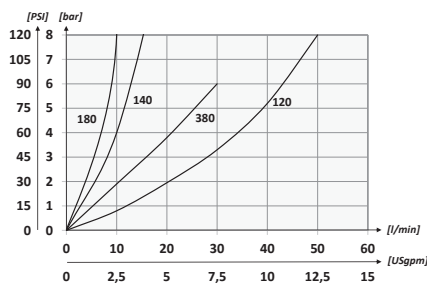
CODICE ORDINAZIONE ORDERING CODE	O1	O2
	STBF	

O1	VALVOLE DI CONTROLLO FLUSSO BIDIREZIONALI (BIDIRECTIONAL FLOW CONTROL VALVES)	STBF	
O2	DIMENSIONE (SIZE)	NPTF 1/8	180N
		NPTF 1/4	140N
		NPTF 3/8	380N
		NPTF 1/2	120N
		NPTF 3/4	340N
		NPTF 1	100N
		NPTF 1-1/4	114N
		NPTF 1-1/2	112N

SCHEMA IDRAULICO / HYDRAULIC CIRCUIT



PERFORMANCES



CARATTERISTICHE TECNICHE / TECHNICAL CHARACTERISTICS

TIPO TYPE	A	PRESSIONE MAX (bar) MAX PRESSURE (PSI)	PRESSIONE MAX (bar) MAX PRESSURE (PSI)	B	C	D	E	F	G	H	L	OPTIONAL TYPE	PESO APPROX (kg) APPROX WEIGHT (lb)
STBF180N	NPTF 1/8	10 (2.6)	400 5800	44 (1.73)	M15x1	20 (0.79)	60,5 (2.38)	20 (0.79)	8 (0.31)	5,5 (0.22)	19,5 (0.77)	84100031	0,16 (0.36)
STBF140N	NPTF 1/4	15 (4)		54 (2.13)	M20x1	33 (1.30)	75 (2.95)	25 (0.98)	7,5 (0.30)	6 (0.24)	24,5 (0.96)	84100022	0,34 (0.75)
STBF380N	NPTF 3/8	30 (7.9)		64 (2.52)	M25x1,5	81 (3.19)	81 (3.19)	30 (1.18)	9 (0.35)	7 (0.28)	29,5 (1.16)	84100023	0,50 (1.1)
STBF120N	NPTF 1/2	50 (13.2)		81 (3.19)	M35x1,5	42 (1.65)	110 (4.33)	40 (1.57)	15,5 (0.61)	8 (0.31)	39,5 (1.55)	84100024	1,15 (2.53)
STBF340N	NPTF 3/4	80 (21.1)		115 (4.53)		45 (1.77)	114 (4.48)	45 (1.77)	15,5 (0.61)	8 (0.31)	39,5 (1.55)	84100024	1,49 (3.30)
STBF100N	NPTF 1	150 (39.6)	350 (5075)	102 (4.01)	M45x1,5	53 (2.09)	137 (5.39)	55 (2.17)	13,5 (0.53)	10 (0.39)	50 (1.96)	84100030	2,54 (5.6)
STBF114N	NPTF 1-1/4	200 (52.8)				147 (5.78)	65 (2.56)	13,5 (0.53)	10 (0.39)	50 (1.96)	84100030	3,17 (7)	
STBF112N	NPTF 1-1/2	300 (79.2)				147 (5.78)	65 (2.56)	13,5 (0.53)	10 (0.39)	50 (1.96)	84100030	3,17 (7)	