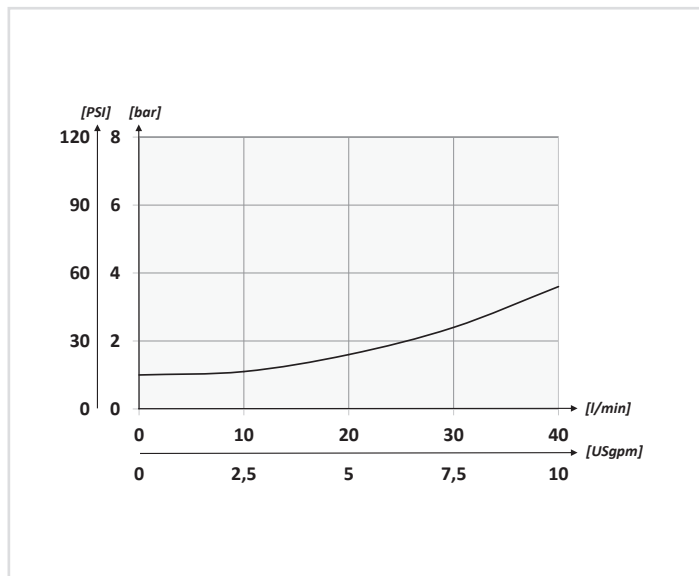


**CODICE ORDINAZIONE**  
ORDERING CODE

01	02	03
<b>CUR2215</b>		

<b>01</b>	VALVOLE UNIDIREZIONALI M22X1,5 (M22X1,5 CHECK VALVES)	<b>CUR2215</b>
<b>02</b>	TENUTA (SEALING)	Tenuta a sfera (Ball sealing) <b>SF</b>
		Tenuta ad otturatore (Poppet sealing) <b>SP</b>
<b>03</b>	MOLLA (SPRING)	1 bar (14.5 PSI) <b>1</b>
		4,5 bar - solo otturatore (65.3 PSI - only poppet) <b>4,5</b>

**PERFORMANCES**

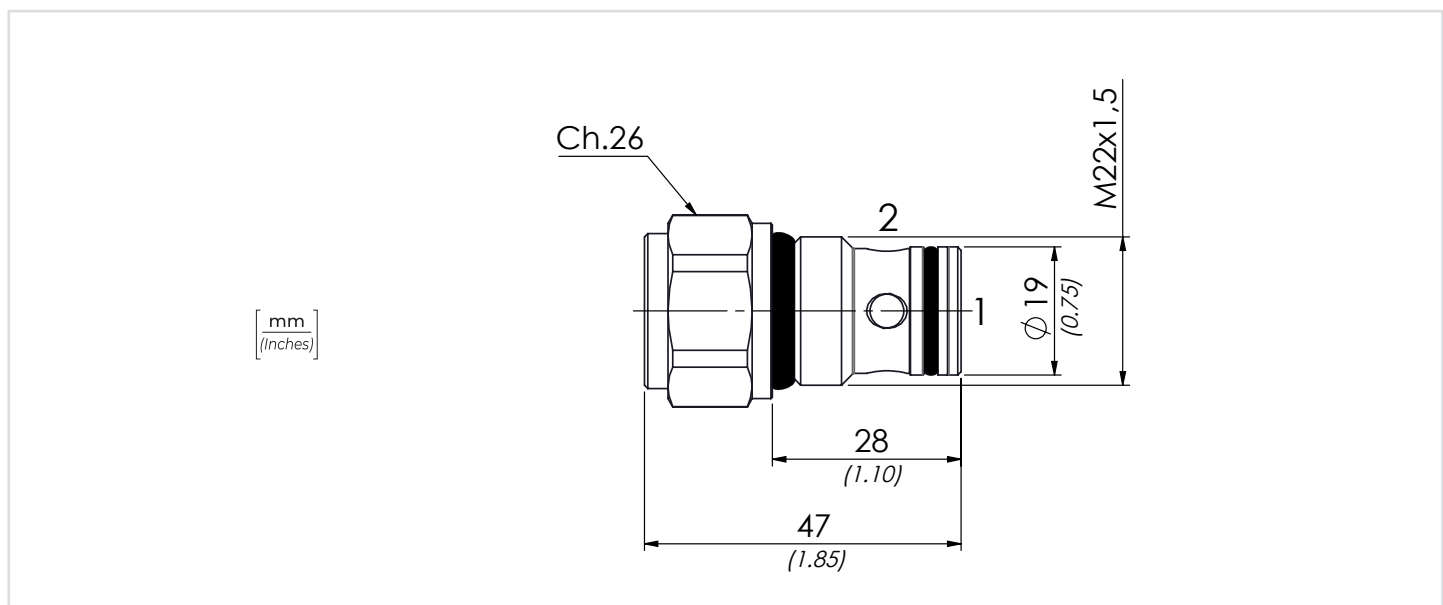


**SCHEMA IDRAULICO / HYDRAULIC CIRCUIT**



**DATI TECNICI / TECHNICAL DATA**

Oilio idraulico - Mineral oil	ISO 6743/4 (DIN 51524)
Viscosità olio - Oil viscosity	15-250 mm <sup>2</sup> /s (15 to 250 cSt)
Classe di contaminazione max Max contamination index	ISO 4406:1999 Classe 19/17/14
Temperatura dell'olio - Oil temperature	-20°C +80°C -4°F +176°F
Temperatura ambiente - Environment temperature	-20°C +50°C -4°F +122°F
È indispensabile l'utilizzo di un filtro per proteggere la valvola (filtrazione consigliata 15 µm) It is necessary a filter use to protect the valve (advised filtration 15 µm)	
Trafilamento massimo Max leakage	0,25 cm <sup>3</sup> /min - 5 gocce/min 0,015 in <sup>3</sup> /min - 5 drops/min



**CARATTERISTICHE TECNICHE / TECHNICAL CHARACTERISTICS**

TIPO TYPE	PORTATA MAX (l/min) MAX FLOW (USgpm)	PRESSIONE MAX (bar) MAX PRESSURE (PSI)	PESO APPROX (kg) APPROX WEIGHT (lbt)	COPPIA DI SERRAGGIO TIGHTENING TORQUE Nm-lbt ft	CAVITÀ CAVITY
<b>CUR2215</b>	<b>40</b> (10.6)	<b>350</b> (5075)	<b>0,11</b> (0.25)	<b>45-50</b> (33-37)	<b>C2215/2</b>