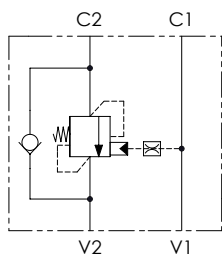




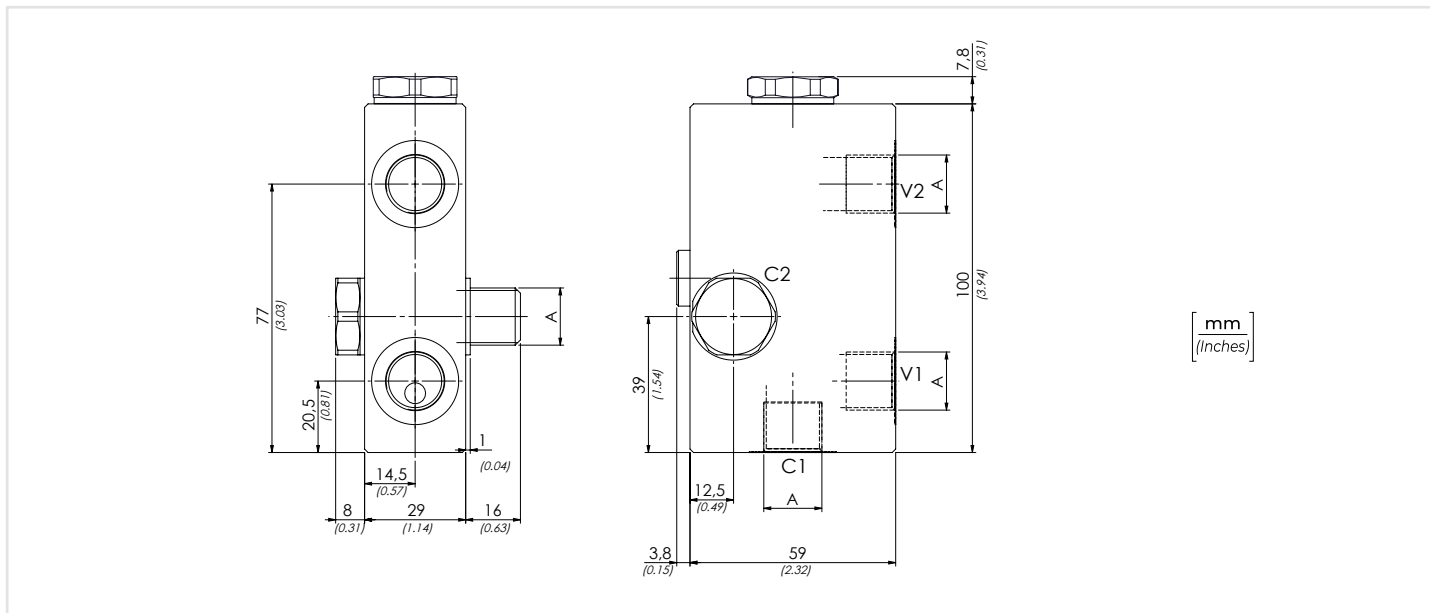
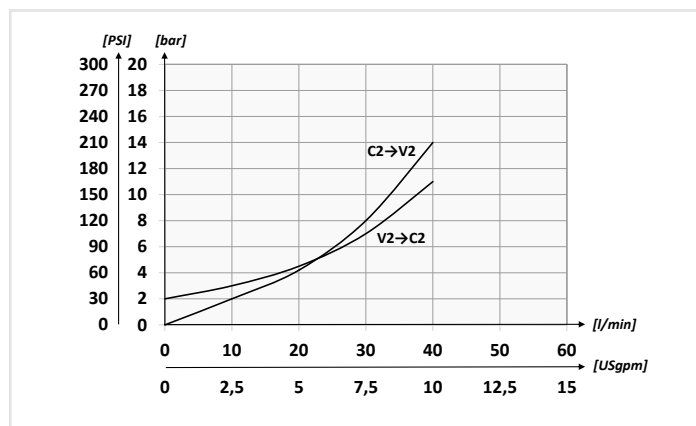
CODICE ORDINAZIONE ORDERING CODE	01 VBZB	02 380	03 2	04
--	-------------------	------------------	----------------	----

01	VALVOLE DI BILANCIAMENTO A BULLONE SINGOLE PER CENTRO APERTO A TARATURA FISSA (BOLT-FITTING SINGLE COUNTERBALANCE VALVES FIXED SETTING FOR OPEN CENTER)			VBZB
02	DIMENSIONE (SIZE)	BSPP 3/8		380
03	TARATURA (SETTING)	Q=5 l/min 350 bar (5075 PSI)		2
04	MATERIALE (MATERIAL)	Acciaio + zincatura (Steel + zinc-plating)		S
		Acciaio + zinco-nichel (Steel + zinc-nickel)		K
RAPPORTO DI PILOTAGGIO (PILOT RATIO) 1:4.25				

SCHEMA IDRAULICO / HYDRAULIC CIRCUIT



PERFORMANCES



DATI TECNICI / TECHNICAL DATA

Olio idraulico - Mineral oil	ISO 6743/4 (DIN 51524)
Viscosità olio - Oil viscosity	15-250 mm ² /s (15 to 250 cSt)
Classe di contaminazione max con filtro Max contamination index with filter	ISO 4406:1999 Classe 19/17/14
Temperatura dell'olio - Oil temperature	-20°C +80°C -4°F +176°F
Temperatura ambiente - Environment temperature	-20°C +50°C -4°F +122°F
È indispensabile l'utilizzo di un filtro per proteggere la valvola (filtrazione consigliata 15 µm) It is necessary a filter use to protect the valve (advised filtration 15 µm)	

CARATTERISTICHE TECNICHE / TECHNICAL CHARACTERISTICS

TIPO TYPE	A	PORTATA MAX MAX FLOW l/min-USgpm	PRESSIONE MAX MAX PRESSURE bar-PSI	PESO APPROX APPROX WEIGHT kg-lbt
VBZB380	BSPP 3/8	40 (10.6)	350 (5075)	1,24 (2,73)