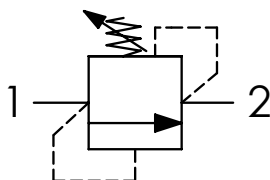




SCHEMA IDRAULICO / HYDRAULIC CIRCUIT

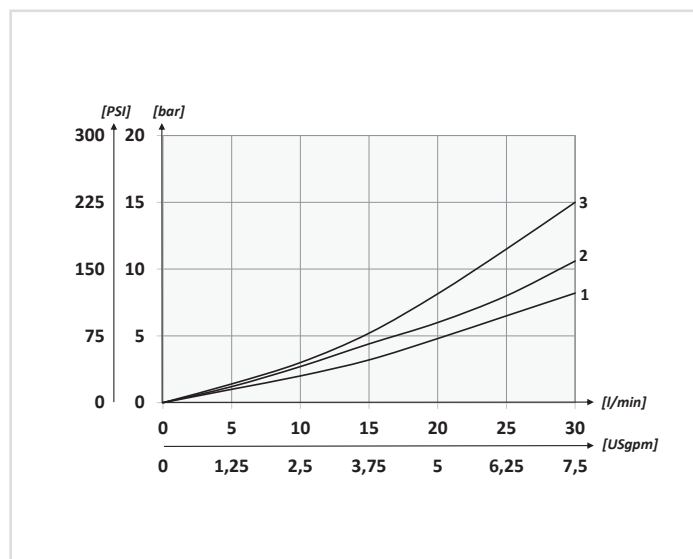


CODICE ORDINAZIONE
ORDERING CODE

01	02	03
VMD30		

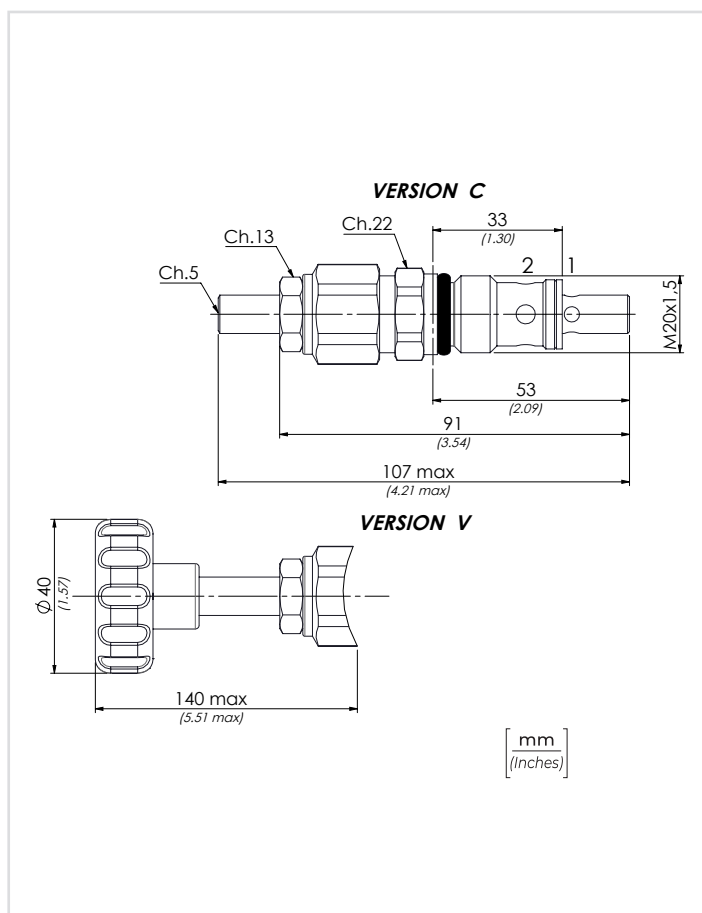
01	VALVOLE LIMITATRICI DI PRESSIONE DIRETTE M20X1,5 (M20X1,5 DIRECT ACTING PRESSURE RELIEF VALVES)		VMD30
02	REGOLAZIONE (SETTING)	Chiave (Hex socket screw)	C
		Opzione: Tappo piombatura (Optional: Tamper proof cap) 81300095	
03	MOLLA (SPRING) 10/90 bar (145/1305 PSI)	Volantino (Handknob) Tipo (Type) 81300109	V
		14 bar/al giro (203 PSI/turn)	1
		MOLLA (SPRING) 20/210 bar (290/3045 PSI)	39 bar/al giro (566 PSI/turn)
	MOLLA (SPRING) 70/350 bar (1015/5075 PSI)	84 bar/al giro (1218 PSI/turn)	3

PERFORMANCES



DATI TECNICI / TECHNICAL DATA

Olío idraulico - Mineral oil	ISO 6743/4 (DIN 51524)
Viscosità olio - Oil viscosity	15-250 mm ² /s (15 to 250 cSt)
Classe di contaminazione max Max contamination index	ISO 4406:1999 Classe 19/17/14
Temperatura dell'olio - Oil temperature	-20°C +80°C -4°F + 176°F
Temperatura ambiente - Environment temperature	-20°C +50°C -4°F + 122°F
È indispensabile l'utilizzo di un filtro per proteggere la valvola (filtrazione consigliata 15 µm) It is necessary a filter use to protect the valve (advised filtration 15 µm)	



CARATTERISTICHE TECNICHE / TECHNICAL CHARACTERISTICS

TIPO TYPE	PORTATA MAX (l/min) MAX FLOW (USgpm)	PRESSIONE MAX (bar) MAX PRESSURE (PSI)	PESO APPROX (kg) APPROX WEIGHT (lbt)	COPPIA DI SERRAGGIO TIGHTENING TORQUE Nm-lbt ft	CAVITÀ CAVITY
VMD30	30 (7.9)	320 (4640)	0,16 (0.35)	25-30 (19-22)	C2015/30