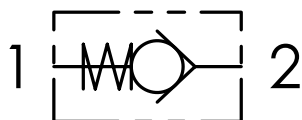
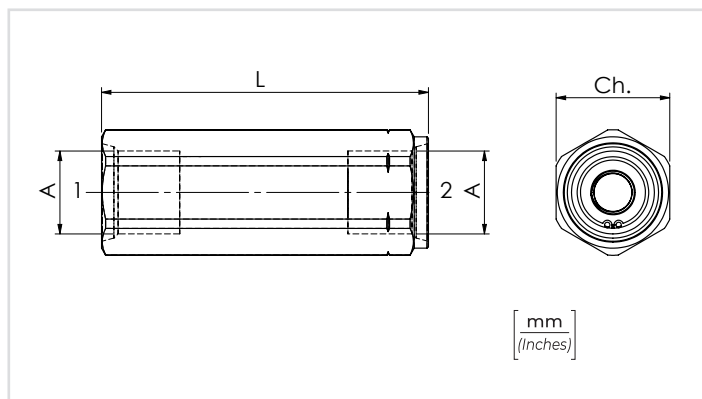


SCHEMA IDRAULICO / HYDRAULIC CIRCUIT



DATI TECNICI / TECHNICAL DATA

Olio idraulico - Mineral oil	ISO 6743/4 (DIN 51524)
Viscosità olio - Oil viscosity	15-250 mm ² /s (15 to 250 cSt)
Classe di contaminazione max Max contamination index	ISO 4406:1999 Classe 19/17/14
Temperatura dell'olio - Oil temperature	-20°C +80°C -4°F +176°F
Temperatura ambiente - Environment temperature	-20°C +50°C -4°F +122°F
È indispensabile l'utilizzo di un filtro per proteggere la valvola (filtrazione consigliata 15 µm) It is necessary a filter use to protect the valve (advised filtration 15 µm)	
Trafilamento massimo Max leakage	0,25 cm ³ /min - 5 gocce/min 0,015 in ³ /min - 5 drops/min

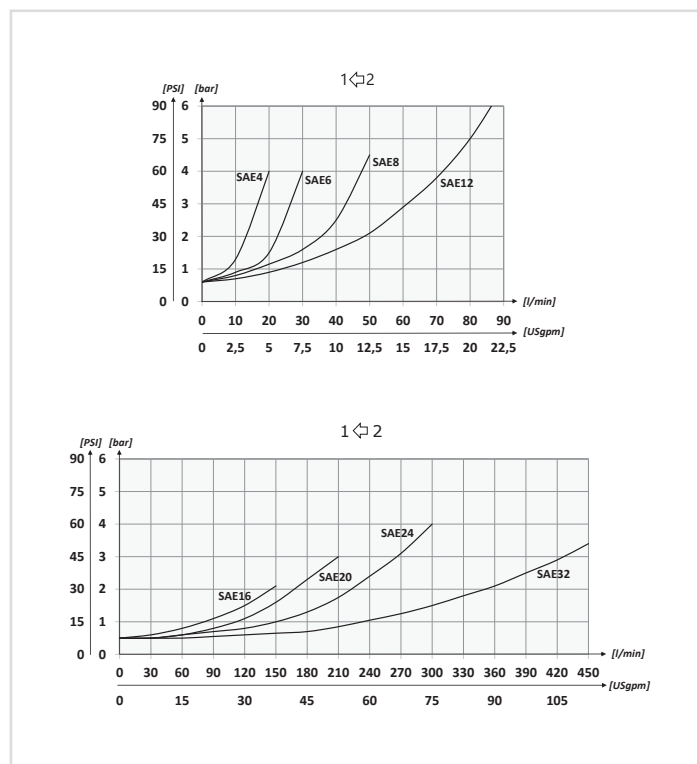


CODICE ORDINAZIONE ORDERING CODE

01	02	03	04
VUR		SP	

01	VALVOLE UNIDIREZIONALI A COLONNETTA F/F (F/F CHECK HOUSING VALVES)	VUR	
02	DIMENSIONE (SIZE)	7/16-20UNF	4
		9/16-18UNF	6
		3/4-16UNF	8
		1-1/16-12UN	12
		1-5/16-12UN	16
		1-5/8-12UN	20
		1-7/8-12UN	24
	2-1/2-12UN	32	
03	TENUTA (SEALING)	Tenuta a cono (Poppet sealing)	SP
04	MOLLA (SPRING)	0,5 bar Standard (7.25 PSI)	0,5
		3 bar (43.5 PSI)	3
		4,5 bar (65.25 PSI)	4,5
		6 bar (87 PSI)	6

PERFORMANCES



CARATTERISTICHE TECNICHE / TECHNICAL CHARACTERISTICS

TIPO TYPE	A	PORTATA MAX (l/min) MAX FLOW (USgpm)	PRESSIONE MAX (bar) MAX PRESSURE (PSI)	L	Ch.	PESO APPROX (kg) APPROX WEIGHT (lbt)
VUR4	7/16-20UNF	15 (4)	400 (5800)	55 (2.17)	19	0,11 (0.24)
VUR6	9/16-18UNF	30 (7.9)		58 (2.28)	19	0,09 (0.20)
VUR8	3/4-16UNF	50 (13.2)		69 (2.71)	24	0,18 (0.40)
VUR12	1-1/16-12UN	90 (23.8)		88,5 (3.48)	35	0,45 (1)
VUR16	1-5/16-12UN	150 (39.6)	350 (5075)	110 (4.33)	41	0,73 (1.6)
VUR20	1-5/8-12UN	200 (52.8)		120 (4.72)	54	1,5 (3.43)
VUR24	1-7/8-12UN	300 (79.2)		138 (5.43)	59	2,5 (5.5)
VUR32	2-1/2-12UN	430 (113.5)			69	2,9 (6.4)