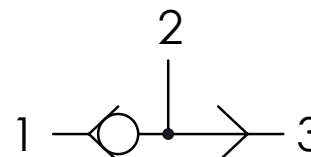


	01	02
<b>CODICE ORDINAZIONE</b> ORDERING CODE	<b>SV</b>	

<b>01</b>	VALVOLE SELETTRICI (LOAD SHUTTLE - BALL VALVES)	<b>SV</b>
<b>02</b>	DIMENSIONE (SIZE)	<b>08</b>
		<b>10</b>



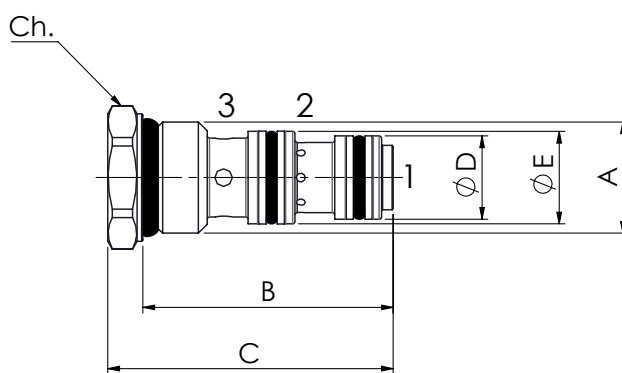
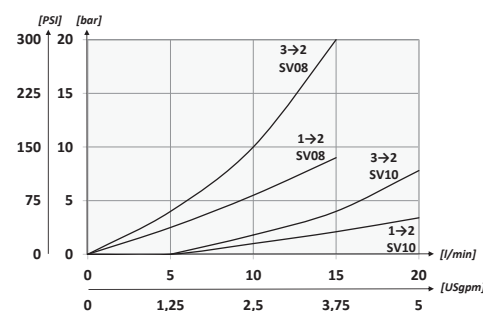
**SCHEMA IDRAULICO / HYDRAULIC CIRCUIT**



**DATI TECNICI / TECHNICAL DATA**

<b>Olio idraulico - Mineral oil</b>	<b>ISO 6743/4 (DIN 51524)</b>
<b>Viscosità olio - Oil viscosity</b>	<b>15-250 mm<sup>2</sup>/s (15 to 250 cSt)</b>
<b>Classe di contaminazione max Max contamination index</b>	<b>ISO 4406:1999 Classe 19/17/14</b>
<b>Temperatura dell'olio - Oil temperature</b>	<b>-20°C +80°C -4°F +176°F</b>
<b>Temperatura ambiente - Environment temperature</b>	<b>-20°C +50°C -4°F +122°F</b>
<b>È indispensabile l'utilizzo di un filtro per proteggere la valvola (filtrazione consigliata 15 µm) It is necessary a filter use to protect the valve (advised filtration 15 µm)</b>	

**PERFORMANCES**



**CARATTERISTICHE TECNICHE / TECHNICAL CHARACTERISTICS**

TIPO TYPE	A	PORTATA MAX MAX FLOW l/min-USgpm	PRESSIONE MAX MAX PRESSURE bar-PSI	U	V	D	E	PESO APPROX APPROXWEIGHT kg-lbt	COPPIA DI SERRAGGIO TIGHTENING TORQUE Nm-lbt ft	CAVITÀ CAVITY	Ch. Key
SV08	3/4-16UNF	15 (4)	350 (5075)	41 (1.61)	49 (1.93)	14,2 (0.56)	15,8 (0.62)	0,07 (0.15)	25-30 (19-22)	SAE8/3	22
SV10	7/8 - 14UNF	30 (7.9)		47 (1.85)	55 (2.17)	15,8 (0.62)	17,4 (0.69)	0,10 (0.22)	41-47 (30-35)	SAE10/3	27