

# STUF-SAE VALVOLE DI CONTROLLO FLUSSO UNIDIREZIONALI

## UNIDIRECTIONAL FLOW CONTROL VALVES



POMELLO IN ALLUMINIO PRESSOFUSO  
DIE CAST ALUMINIUM HANDKNOB

POMELLO IN ALLUMINIO TORNITO  
TURNED ALUMINIUM HANDKNOB



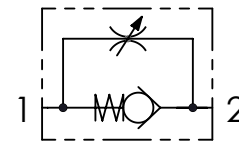
SAE STUF4 - STUF6 - STUF8

SAE STUF4S - STUF12  
STUF16 - STUF20 - STUF24

<b>CODICE ORDINAZIONE</b> ORDERING CODE	01	02
	<b>STUF</b>	

01	VALVOLE DI CONTROLLO FLUSSO UNIDIREZIONALI (UNIDIRECTIONAL FLOW CONTROL VALVES)	STUF	
02	DIMENSIONE (SIZE)	7/16-20UNF Small	<b>4S</b>
		7/16-20UNF	<b>4</b>
		9/16-18UNF	<b>6</b>
		3/4-16UNF	<b>8</b>
		1-1/16-12UN	<b>12</b>
		1-5/16-12UN	<b>16</b>
		1-5/8-12UN	<b>20</b>
		1-7/8-12UN	<b>24</b>

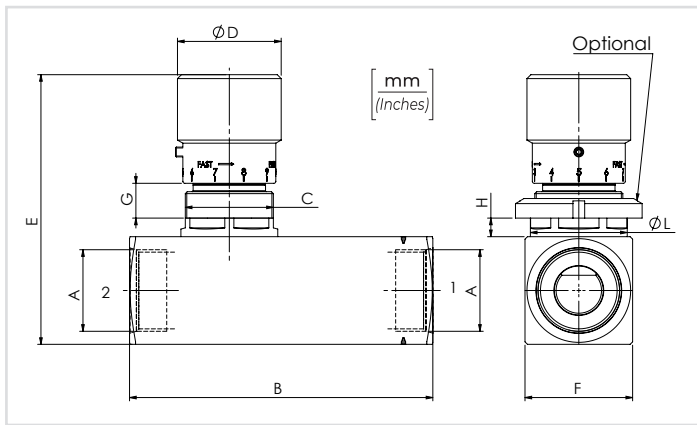
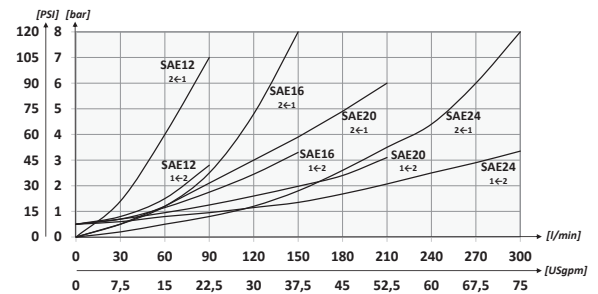
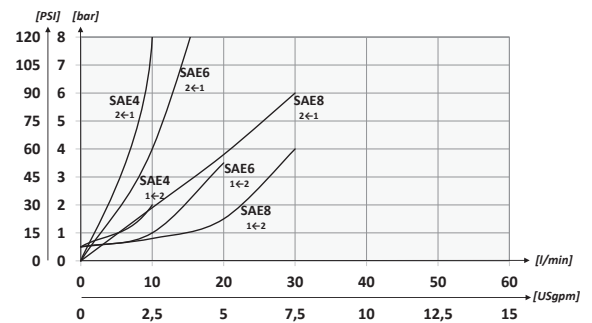
### SCHEMA IDRAULICO / HYDRAULIC CIRCUIT



### DATI TECNICI / TECHNICAL DATA

Olivo idraulico - Mineral oil	ISO 6743/4 (DIN 51524)
Viscosità olio - Oil viscosity	15-250 mm <sup>2</sup> /s (15 to 250 cSt)
Classe di contaminazione max Max contamination index	ISO 4406:1999 Classe 19/17/14
Temperatura dell'olio - Oil temperature	-20°C +80°C -4°F +176°F
Temperatura ambiente - Environment temperature	-20°C +50°C -4°F +122°F
È indispensabile l'utilizzo di un filtro per proteggere la valvola (filtrazione consigliata 15 µm) It is necessary a filter use to protect the valve (advised filtration 15 µm)	

### PERFORMANCES



### CARATTERISTICHE TECNICHE / TECHNICAL CHARACTERISTICS

TIPO TYPE	A	PORTATA MAX MAX FLOW l/min-USgpm	PRESSIONE MAX MAX PRESSURE bar-PSI	B	C	D	E	F	G	H	L	OPTIONAL TYPE	PESO APPROX APPROX WEIGHT kg-lbt
STUF4S	7/16-20UNF	10 (2.6)	400 (5800)	66 (2.60)	M20x1	33 (1.30)	75 (2.95)	20 (0.79)	7,5 (0.30)	6 (0.24)	24,5 (0.96)	84100022	0,22 (0.48)
STUF4								25 (0.98)					0,41 (0.90)
STUF6								9/16-18UNF					15 (4)
STUF8	3/4-16UNF	30 (7.9)		91 (3.58)	M25x1,5	81 (3.19)	30 (1.18)	9 (0.35)	7 (0.28)	29,5 (1.16)	84100023	0,63 (1.40)	
STUF12	1-1/16-12UN	80 (21.1)		112,5 (4.43)	M35x1,5	42 (1.65)	110 (4.33)	40 (1.57)	15,5 (0.61)	8 (0.31)	39,5 (1.56)	84100024	1,40 (3.10)
STUF16	1-5/16-12UN	150 (39.6)		141 (5.55)	M45x1,5	53 (2.09)	115 (4.53)	45 (1.77)	13,5 (0.53)	10 (0.39)	50 (1.97)	84100030	2 (4.4)
STUF20	1-5/8-12UN	200 (52.8)	155 (6.10)	M45x1,5	53 (2.09)	137 (5.39)	55 (2.17)	13,5 (0.53)	10 (0.39)	50 (1.97)	84100030	3,3 (7.25)	
STUF24	1-7/8-12UN	300 (79.2)	168 (6.61)			147 (5.79)	65 (2.56)					4,7 (10.3)	