

	01	02	03	04
CODICE ORDINAZIONE ORDERING CODE	PMT			

01	POMPA A MANO DOPPIO POMPAGGIO PER CILINDRO A DOPPIO EFFETTO CON VALVOLE DI BLOCCO DOUBLE PUMPING HAND PUMP WITH CHECK VALVES FOR DOUBLE ACTING CYLINDER			PMT	
02	CILINDRATA DISPLACEMENT	mm - inch			6 12 25 45
		A	B	C	
	6 cm ³ (0.37 in ³)	253 (9.96)	166 (6.54)	34 (1.34)	
	12 cm ³ (0.73 in ³)	253 (9.96)	166 (6.54)	34 (1.34)	
	25 cm ³ (1.53 in ³)	273 (10.75)	172 (6.77)	34 (1.34)	
45 cm ³ (2.75 in ³)	283 (11.14)	172 (6.77)	40 (1.57)	45	
03	OPTIONAL	Senza soffiello - Without rubber protection			P
		Con soffiello - With rubber protection			
04	OPTIONAL	Con valvola di massima pressione su A e B With relief valves on A and B			RVAB
		Con valvola di massima pressione su B With relief valves on B			

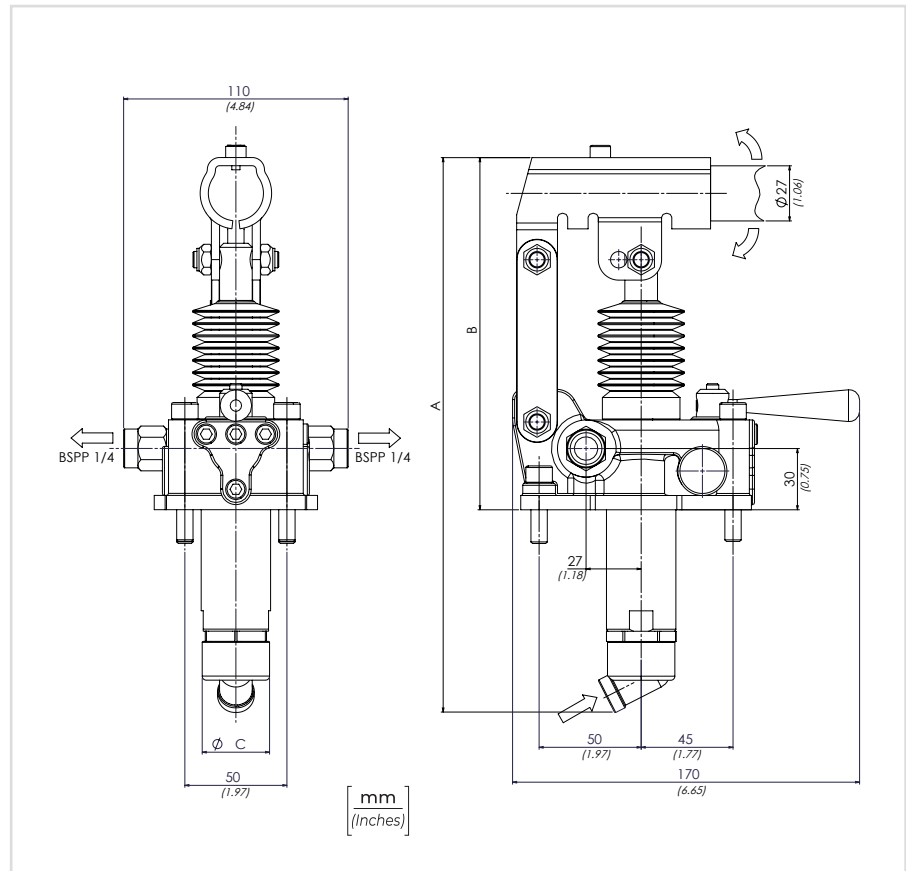
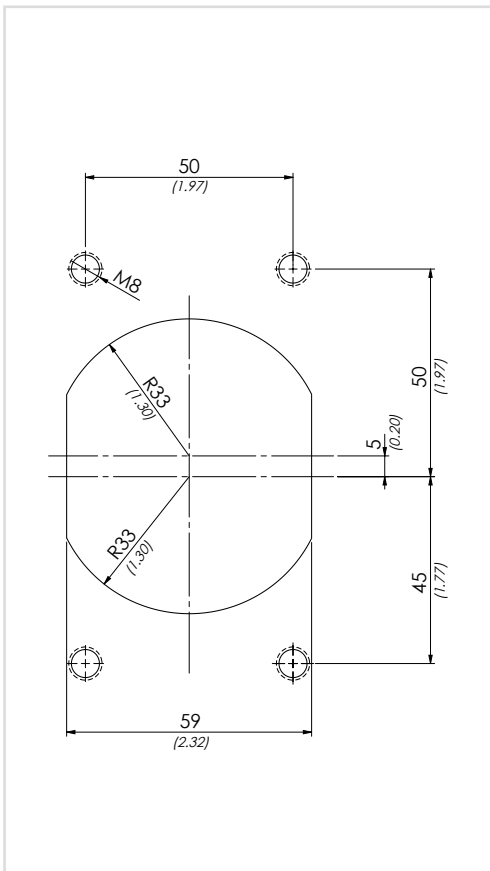
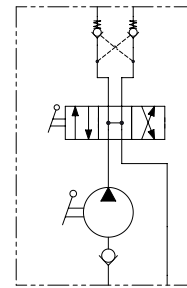
LA POMPA VIENE FORNITA CON GUARNIZIONE SAGOMATA
+ VITI DI FISSAGGIO + LEVA DI AZIONAMENTO Ø 27 MM L=600 mm

THE PUMP IS SUPPLIED WITH SHAPED SEAL, FIXING SCREWS
AND ACTING LEVER Ø 1,06 INCH 23 inch LONG

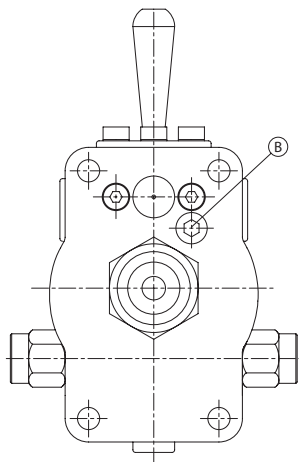
DATI TECNICI / TECHNICAL DATA

Olio idraulico - Mineral oil	ISO 6743/4 (DIN 51524)		
Viscosità olio - Oil viscosity	15-250 mm ² /s (15 to 250 cSt)		
Classe di contaminazione max Max contamination index	ISO 4406:1999 Classe 19/17/14		
Temperatura dell'olio - Oil temperature	-20°C +80°C	-4°F	+176°F
Temperatura ambiente - Environment temperature	-20°C +50°C	-4°F	+122°F
È indispensabile la presenza di un filtro nel circuito idraulico per proteggere la valvola (filtrazione consigliata 15 µm)			
A filter into the hydraulic circuit necessary to protect the valve (advised filtration 15 µm)			

SCHEMA IDRAULICO / HYDRAULIC CIRCUIT

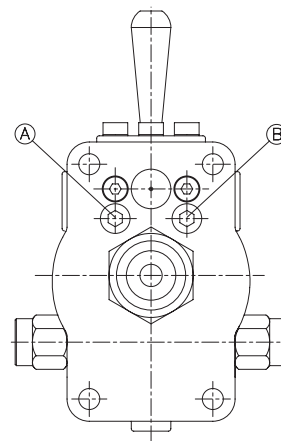


RVB



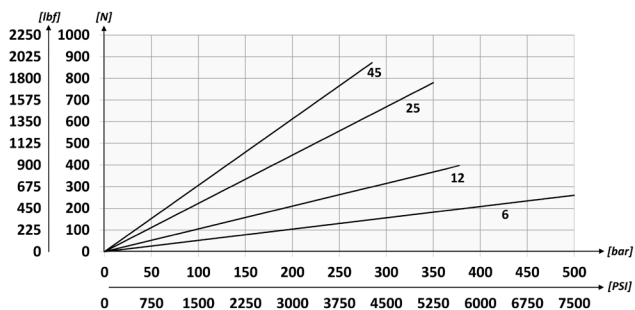
Valvola di massima Molla 40/350 bar Taratura Standard 100 bar
Relief valve Spring 580/5075 PSI Standard Setting 1450 PSI

RVAB



Valvola di massima Molla 40/350 bar Taratura Standard 100 bar
Relief valve Spring 580/5075 PSI Standard Setting 1450 PSI

SFORZO ESERCITATO ALL'ESTREMITÀ DELLA LEVA EFFORT OPERATING AT THE END OF THE LEVER



CARATTERISTICHE TECNICHE / TECHNICAL CHARACTERISTICS

TIPO TYPE	PRESSIONE OTTIMALE OPTIMAL PRESSURE bar-PSI	PRESSIONE MAX MAX PRESSURE bar-PSI	PESO APPROX APPROX WEIGHT kg-lbt
PMT6	420 (6090)	500 (7250)	4,20 (9.25)
PMT12	220 (3190)	380 (5510)	
PMT25	120 (1740)	350 (5075)	
PMT45	80 (1160)	280 (4060)	