

LA POMPA VIENE FORNITA CON GUARNIZIONE SAGOMATA  
+ VITI DI FISSAGGIO  
+ LEVA DI AZIONAMENTO Ø 20 MM L=500 mm

LA MANDATA LA SI OTTIENE SOLAMENTE  
AZIONANDO LA LEVA VERSO IL BASSO

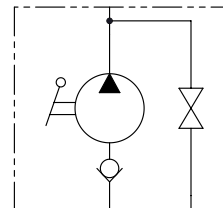
THE PUMP IS SUPPLIED WITH SHAPED SEAL,  
FIXING SCREWS AND ACTING LEVER Ø 0.79 17,7 inch LONG.  
OIL FLOW LEVER ACTION DOWNWARDS ONLY

**CODICE ORDINAZIONE**  
ORDERING CODE

|             |    |    |    |
|-------------|----|----|----|
| 01          | 02 | 03 | 04 |
| <b>PME1</b> |    |    |    |

|           |   |   |             |
|-----------|---|---|-------------|
| <b>01</b> | POMPA A MANO SINGOLO POMPAGGIO VERSO IL BASSO PER CILINDRO A SEMPLICE EFFETTO<br>SINGLE DOWNWARD PUMPING HAND PUMP FOR SINGLE ACTING CYLINDER |   | <b>PME1</b> |
| <b>02</b> | CILINDRATA<br>DISPLACEMENT  | <b>8 cm<sup>3</sup></b> (0.49 in <sup>3</sup> )   | <b>8</b>    |
|           |   | <b>15 cm<sup>3</sup></b> (0.92 in <sup>3</sup> )  | <b>15</b>   |
| <b>03</b> | OPTIONAL  | Senza soffiello - Without rubber protection   |             |
|           |   | Con soffiello - With rubber protection  | <b>P</b>    |
| <b>04</b> | OPTIONAL  | Senza rubinetto di scarico con valvola di massima<br>Without unloading valve With relief valves | <b>WRV</b>  |
|           |   | Senza rubinetto di scarico - Without unloading valve  | <b>W</b>    |
|           |   | Con valvola di massima pressione<br>With relief valves  | <b>RV</b>   |

**SCHEMA IDRAULICO / HYDRAULIC CIRCUIT**

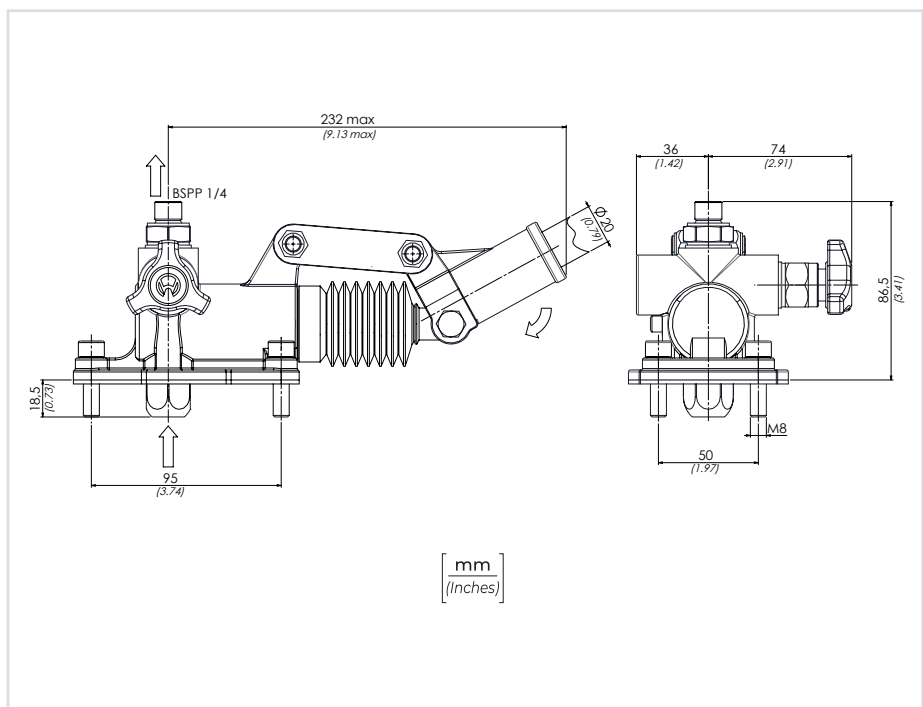
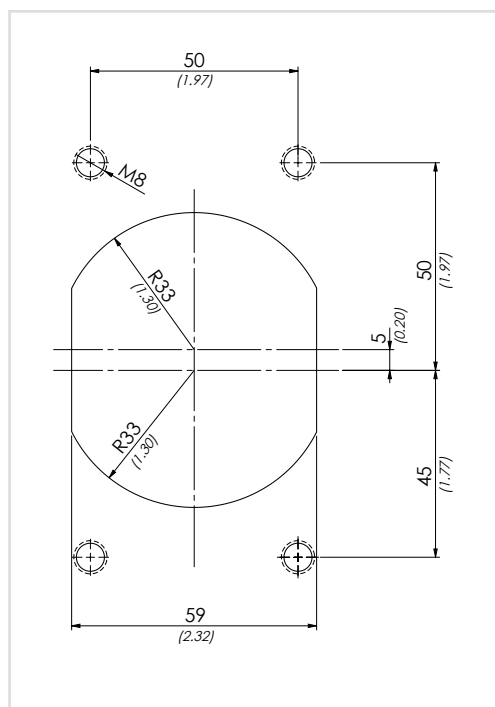


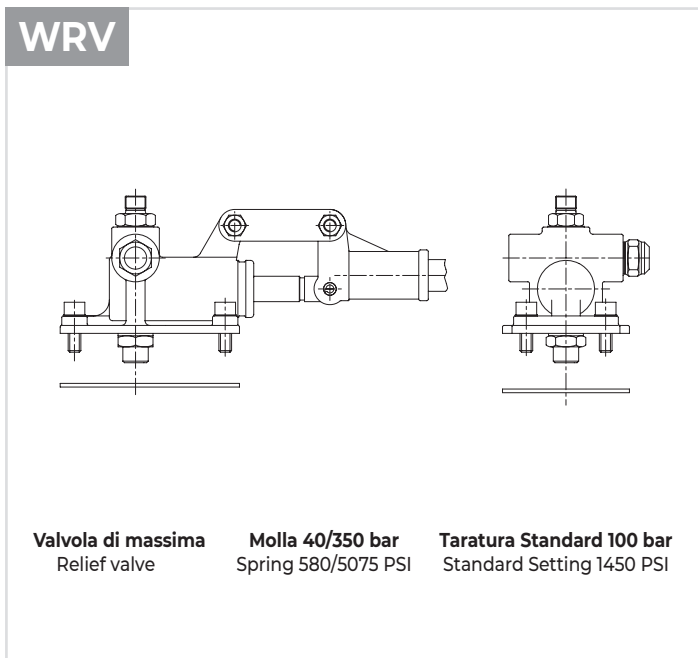
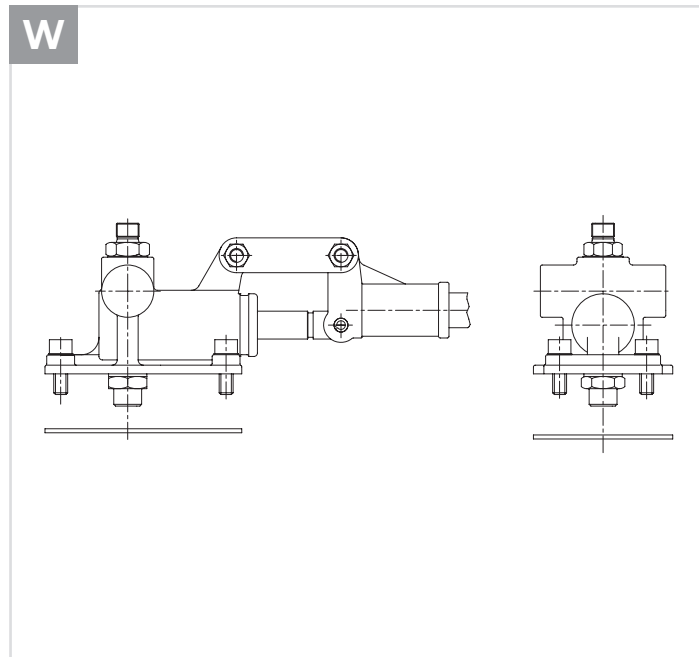
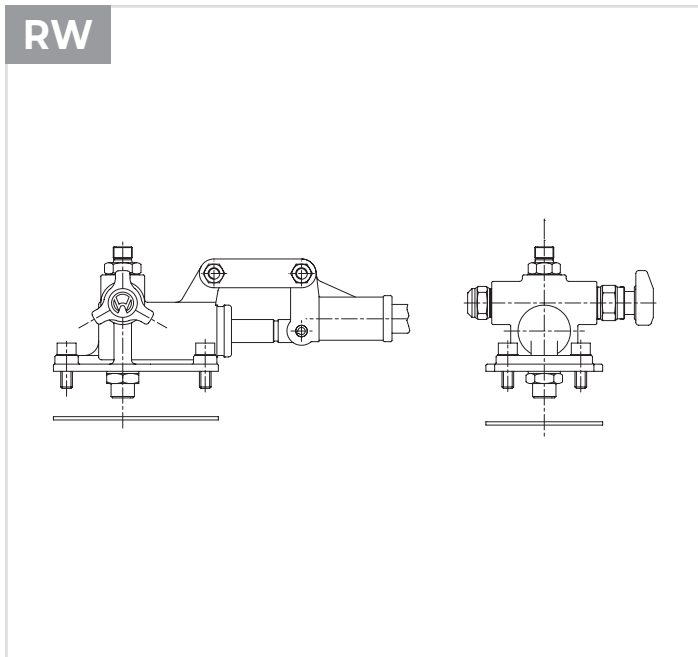
**CARATTERISTICHE TECNICHE / TECHNICAL CHARACTERISTICS**

| TIPO<br>TYPE  | PRESSIONE OTTIMALE<br>OPTIMAL PRESSURE<br>bar-PSI | PRESSIONE MAX<br>MAX PRESSURE<br>bar-PSI | PESO APPROX<br>APPROX WEIGHT<br>kg-lbt |
|---------------|---|--|--|
| <b>PME18</b>  | <b>180</b> (2610)                                 | <b>380</b> (5510)                        | <b>2,9</b> (6.39)                      |
| <b>PME115</b> | <b>110</b> (1595)                                 | <b>350</b> (5075)                        |  |

**DATI TECNICI / TECHNICAL DATA**

**Olio idraulico** - Mineral oil **ISO 6743/4** (DIN 51524)  
**Viscosità olio** - Oil viscosity **15-250 mm<sup>2</sup>/s** (15 to 250 cSt)  
**Classe di contaminazione max** **ISO 4406:1999 Classe 19/17/14**  
 Max contamination index  
**Temperatura dell'olio** - Oil temperature **-20°C +80°C** -4°F +176°F  
**Temperatura ambiente** - Environment temperature **-20°C +50°C** -4°F +122°F  
**È indispensabile la presenza di un filtro nel circuito idraulico per proteggere la valvola (filtrazione consigliata 15 µm)**  
 A filter into the hydraulic circuit necessary to protect the valve (advised filtration 15 µm)





**SFORZO ESERCITATO ALL'ESTREMITÀ DELLA LEVA**  
**EFFORT OPERATING AT THE END OF THE LEVER**

