

STU-NPTF VALVOLE DI CONTROLLO FLUSSO UNIDIREZIONALI

UNIDIRECTIONAL FLOW CONTROL VALVES



POMELLO IN ALLUMINIO PRESSOFUSO
DIE CAST ALUMINIUM HANDKNOB

POMELLO IN ALLUMINIO TORNITO
TURNED ALUMINIUM HANDKNOB



NPTF STU140N - STU380N - STU120N

NPTF STU180N - STU340N - STU100N - STU114N - STU112N

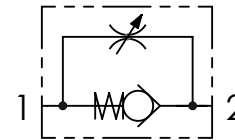
CODICE ORDINAZIONE
ORDERING CODE

01
STU

02

01	VALVOLE DI CONTROLLO FLUSSO UNIDIREZIONALI (UNIDIRECTIONAL FLOW CONTROL VALVES)	STU
02	DIMENSIONE (SIZE)	NPTF 1/8 180N
		NPTF 1/4 140N
		NPTF 3/8 380N
		NPTF 1/2 120N
		NPTF 3/4 340N
		NPTF 1 100N
		NPTF 1-1/4 114N
NPTF 1-1/2 112N		

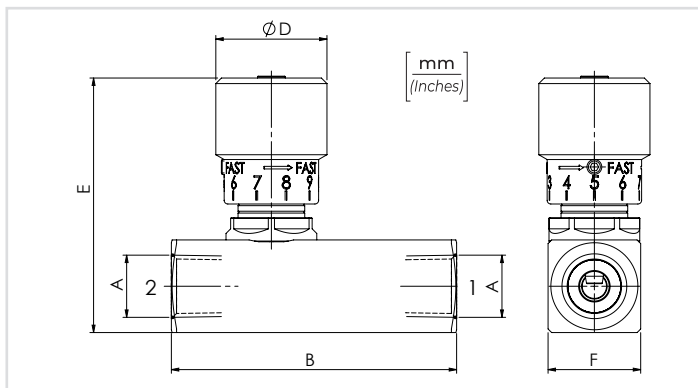
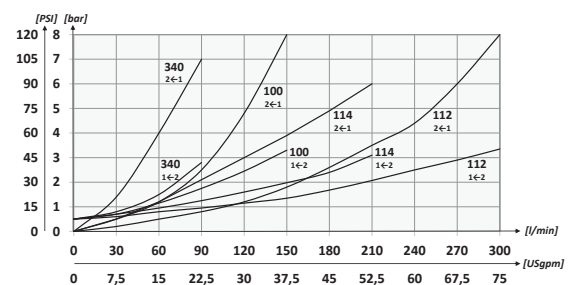
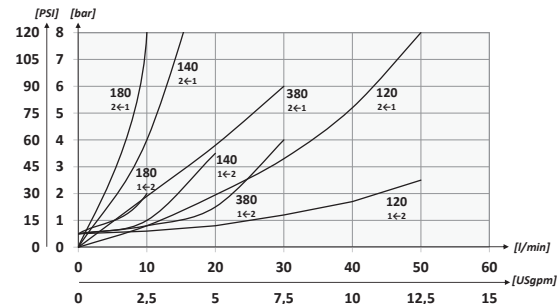
SCHEMA IDRAULICO / HYDRAULIC CIRCUIT



DATI TECNICI / TECHNICAL DATA

Olio idraulico - Mineral oil	ISO 6743/4 (DIN 51524)
Viscosità olio - Oil viscosity	15-250 mm ² /s (15 to 250 cSt)
Classe di contaminazione max Max contamination index	ISO 4406:1999 Classe 19/17/14
Temperatura dell'olio - Oil temperature	-20°C +80°C -4°F +176°F
Temperatura ambiente - Environment temperature	-20°C +50°C -4°F +122°F
È indispensabile l'utilizzo di un filtro per proteggere la valvola (filtrazione consigliata 15 µm) It is necessary a filter use to protect the valve (advised filtration 15 µm)	

PERFORMANCES



CARATTERISTICHE TECNICHE / TECHNICAL CHARACTERISTICS

TIPO TYPE	A	PORTATA MAX (l/min) MAX FLOW (USgpm)	PRESSIONE MAX (bar) MAX PRESSURE (PSI)	B	D	E	F	PESO APPROX (kg) APPROX WEIGHT (lb)
STU180N	NPTF 1/8	10 (2.6)	400 (5800)	58 (2.28)	20 (0.79)	53 (2.08)	20 (0.79)	0,19 (0.42)
STU140N	NPTF 1/4	15 (4)		66 (2.60)				0,37 (0.75)
STU380N	NPTF 3/8	30 (7.9)		77 (3.03)				0,40 (0.9)
STU120N	NPTF 1/2	50 (13.2)		91 (3.58)				0,60 (1.3)
STU340N	NPTF 3/4	80 (21.1)		112,5 (4.43)				1,40 (3.09)
STU100N	NPTF 1	150 (39.6)	350 (5075)	141 (5.55)	42 (1.65)	99 (3.90)	45 (1.77)	1,9 (4.2)
STU114N	NPTF 1-1/4	200 (52.8)		155 (6.10)				3,06 (6.73)
STU112N	NPTF 1-1/2	300 (79.2)		168 (6.61)				53 (2.09)
						131,5 (5.17)	65 (2.56)	4,5 (10)