

# DDF6-SAE DEVIATORI DI FLUSSO A 6 VIE 6 WAYS FLOW DIVERTERS

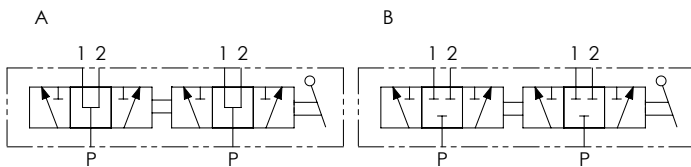


**CODICE ORDINAZIONE**  
ORDERING CODE

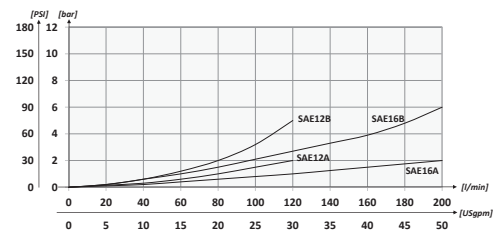
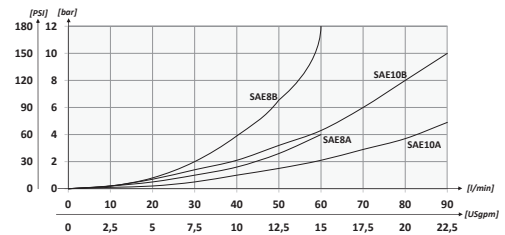
	01	02	03
	<b>DDF6SAE</b>		

<b>01</b>	DEVIATORI DI FLUSSO A 6 VIE (6 WAYS FLOW DIVERTERS)		<b>DDF6SAE</b>
<b>02</b>	DIMENSIONE (SIZE)	3/4-16UNF	<b>8</b>
		7/8-14UNF	<b>10</b>
		1-1/16-12UN	<b>12</b>
		1-5/16-12UN	<b>16</b>
<b>03</b>	SCHEMA (CIRCUIT)	Centro aperto (Open centre)	<b>A</b>
		Centro chiuso (Closed centre)	<b>B</b>

**SCHEMA IDRAULICO / HYDRAULIC CIRCUIT**

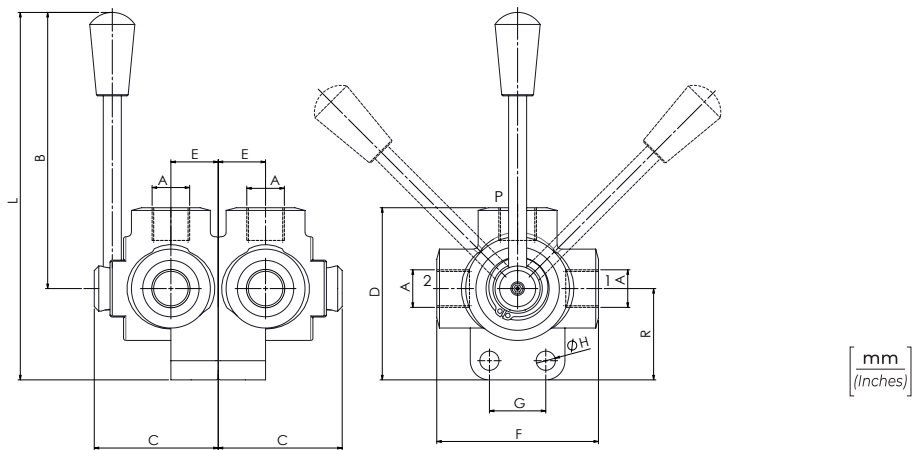


**PERFORMANCES**



**DATI TECNICI / TECHNICAL DATA**

<b>Olio idraulico - Mineral oil</b>	<b>ISO 6743/4 (DIN 51524)</b>
<b>Viscosità olio - Oil viscosity</b>	<b>15-250 mm<sup>2</sup>/s (15 to 250 cSt)</b>
<b>Classe di contaminazione max Max contamination index</b>	<b>ISO 4406:1999 Classe 19/17/14</b>
<b>Temperatura dell'olio - Oil temperature</b>	<b>-20°C +80°C -4°F +176°F</b>
<b>Temperatura ambiente - Environment temperature</b>	<b>-20°C +50°C -4°F +122°F</b>
<b>È indispensabile l'utilizzo di un filtro per proteggere la valvola (filtrazione consigliata 15 µm) It is necessary a filter use to protect the valve (advised filtration 15 µm)</b>	
<b>Trafilamento massimo Max leakage</b>	<b>7 gocce al min. 200 bar 7 drops-min 2900 PSI</b>



**CARATTERISTICHE TECNICHE / TECHNICAL CHARACTERISTICS**

TIPO TYPE	A	PORTATA MAX MAX FLOW l/min-USgpm	PRESSIONE MAX MAX PRESSURE bar-PSI	B	C	D	E	F	G	H	L	R	PESO APPROX APPROX WEIGHT kg-lbt
DDF6SAE8	3/4-16UNF	60+60 (15.8+15.8)	350 (5075)	115 (4.53)	57 (2.24)	75,5 (2.97)	21 (0.83)	70 (2.76)	25 (0.98)	8,5 (0.33)	155,5 (6.12)	32 (1.26)	1,5 (3.3)
DDF6SAE10	7/8-14UNF	90+90 (23.8+23.8)			63 (2.48)	86 (3.38)	24 (0.95)	80 (3.15)	32 (1.26)		161 (6.34)	36 (1.42)	2,6 (5.7)
DDF6SAE12	1-1/16-12UN	120+120 (31.7+31.7)			67 (2.64)	98,5 (3.88)	26 (1.02)	90 (3.54)		10,5 (0.41)	168,5 (6.63)	42 (1.65)	3,4 (7.5)
DDF6SAE16	1-5/16-12UN	200+200 (52.8+52.8)			300 (4000)	77 (3.03)	110 (4.33)	31 (1.22)	98 (3.86)		176,5 (6.95)	50 (1.97)	5,3 (12)