

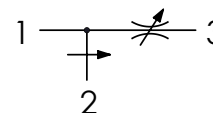


CODICE ORDINAZIONE
ORDERING CODE

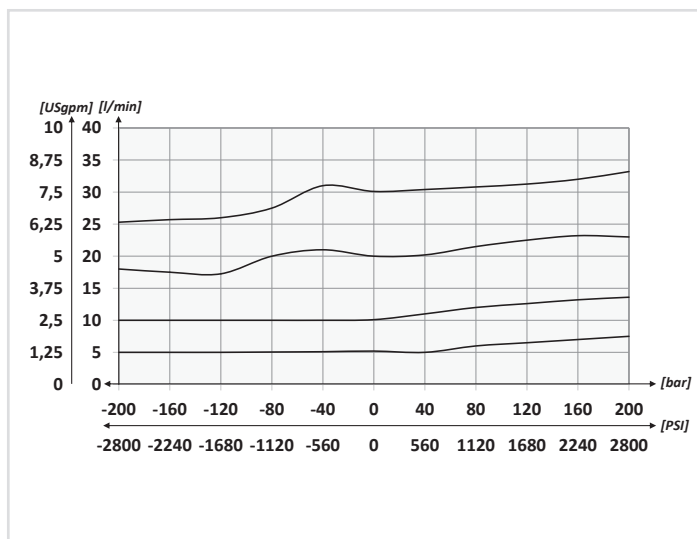
01
CP10

01	VALVOLE REGOLATRICI DI FLUSSO 3 VIE SAE 10 - COMPENSATE SAE 10 FLOW REGULATOR 3 WAYS - PRESSURE COMPENSATED	CP10
----	--	------

SCHEMA IDRAULICO / HYDRAULIC CIRCUIT



PERFORMANCES

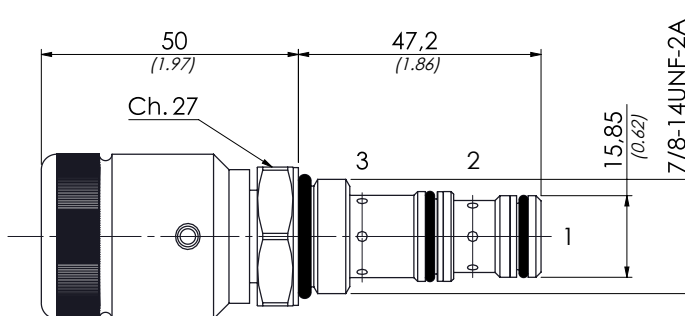


PORTATA MASSIMA (L/MIN) - MAX FLOW (USGPM)

50 l/min con 30 l/min in 3 (13,3 USgpm with 8 USgpm in 3)

DATI TECNICI / TECHNICAL DATA

Olio idraulico - Mineral oil	ISO 6743/4 (DIN 51524)
Viscosità olio - Oil viscosity	15-250 mm²/s (15 to 250 cSt)
Classe di contaminazione max Max contamination index	ISO 4406:1999 Classe 19/17/14
Temperatura dell'olio - Oil temperature	-20°C +80°C -4°F +176°F
Temperatura ambiente - Environment temperature	-20°C +50°C -4°F +122°F
È indispensabile l'utilizzo di un filtro per proteggere la valvola (filtrazione consigliata 15 µm) It is necessary a filter use to protect the valve (advised filtration 15 µm)	
Trafilamento massimo Max leakage	0,25 cm³/min - 5 gocce/min 0,015 in ³ /min - 5 drops/min



[mm]
[Inches]

CARATTERISTICHE TECNICHE / TECHNICAL CHARACTERISTICS

TIPO TYPE	PORTATA MAX (l/min) MAX FLOW (USgpm)	PRESSIONE MAX (bar) MAX PRESSURE (PSI)	PESO APPROX (kg) APPROX WEIGHT (lbt)	COPPIA DI SERRAGGIO TIGHTENING TORQUE Nm-lbt ft	CAVITÀ CAVITY
CP10	50 (13.26)	350 (5075)	0,20 (0.44)	60-70 (45-52)	SAE10/3